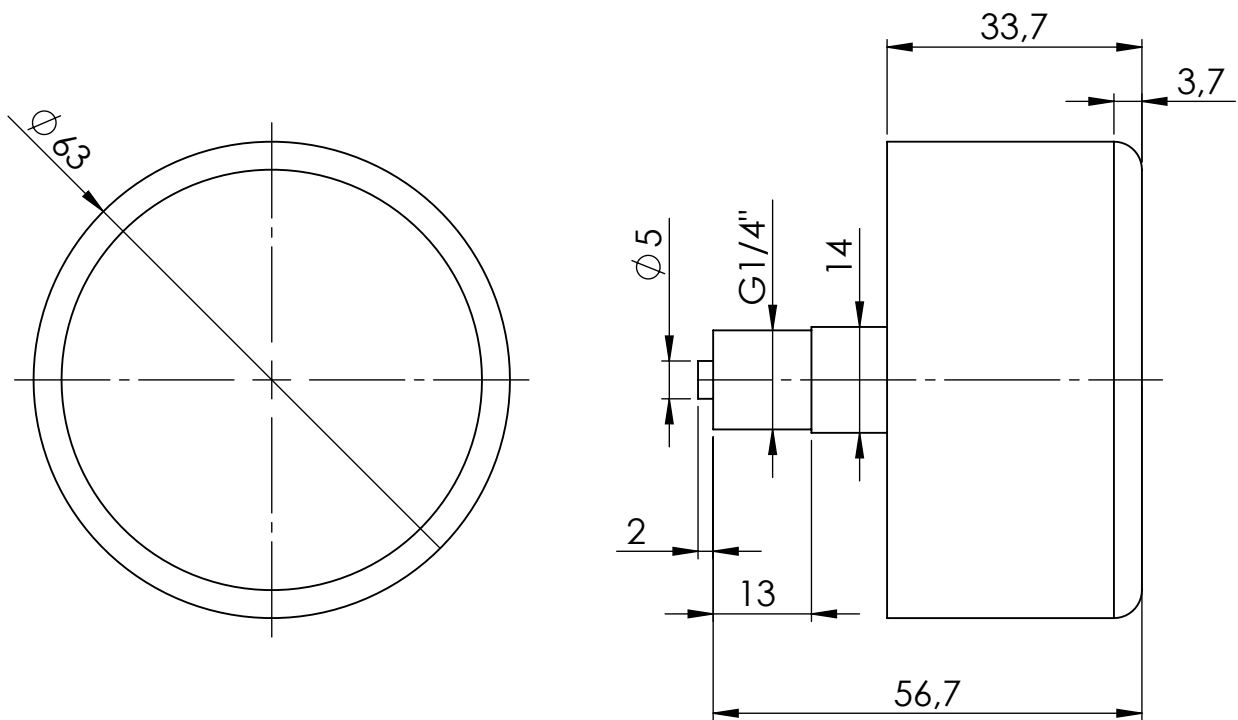



Manometr puszkowy



Opis rysunku			
Manometr puszkowy KP 63, D211, fi63 mm, 0÷600 mbar, G1/4", ax, kl. 1,6			
Skala 1:1	Data 14.12.2022	Numer katalogowy 35 023 211	Rev. 0
Jednostka [mm]	Data rewizji 14.12.2022		
 AFRISO Sp. z o. o. Szalsza, ul. Kościelna 7, 42-677 Czekanów tel. (32) 330-33-55 www.afriso.pl e-mail: zok@afriso.pl			