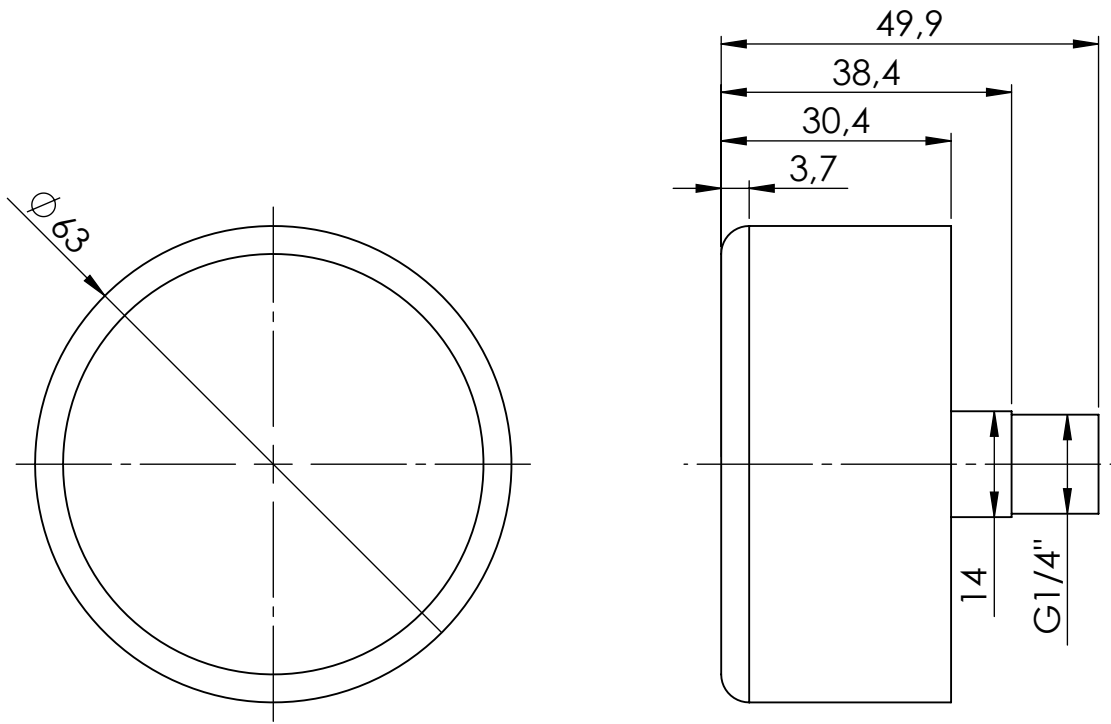


Manometr grzewczy/hydrometr



Opis rysunku

Manometr grzewczy HZ 63, fi63 mm, 0÷4 bar, G1/4", ax, kl. 2,5

Skala 1:1	Data 08.12.2022	Numer katalogowy 63 915	Rev. 0
Jednostka [mm]	Data rewizji 08.12.2022		



AFRISO Sp. z o. o. Szalsza, ul. Kościelna 7, 42-677 Czekanów
tel. (32) 330-33-55 www.afriso.pl e-mail: zok@afriso.pl