

Termometry bimetaliczne BiTh E ze stali nierdzewnej



Adapter tulei $\varnothing 18$ mm

ZASTOSOWANIE

Do precyzyjnego pomiaru temperatury mediów agresywnych we wszelkiego typu instalacjach.

DANE TECHNICZNE

Typ

D3

Średnica tarczy

63, 80, 100

Element pomiarowy

Spirala bimetaliczna

Klasa dokładności

1,0 wg PN-EN 13190

Zakresy wskazań

-20-60, 0-60, 0-120, 0-160°C

Dopuszczalne obciążenie (wg PN-EN 13190)

Pomiar ciągły: pełny zakres pomiarowy

Pomiar chwilowy: pełny zakres wskazań

Ochronność obudowy

IP43 (wg PN-EN 60529)

BUDOWA

Czujnik i przyłącze

Czujnik ze stali nierdzewnej 316 L, $\varnothing 8$ mm, bez tulei montażowej

Adapter

Tworzywo sztuczne, przyłącze $\varnothing 14$ mm do termometru BiTh E oraz $\varnothing 18$ mm do tulei montażowej, w komplecie dla wykonania aksjalnego i zakresów -20-60, 0-60, 0-120°C

Skala

Aluminium, biała, oznaczenia czarne

Wskazówka

Aluminium, czarna

Obudowa i pierścień montażowy

Stal nierdzewna 304

Szybka

Szkoło bezpieczne

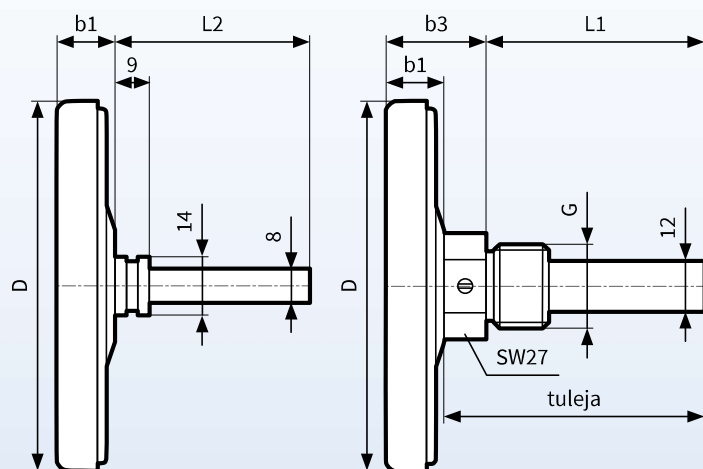
Wykonanie

BiTh 63, 80, 100: aksjalne

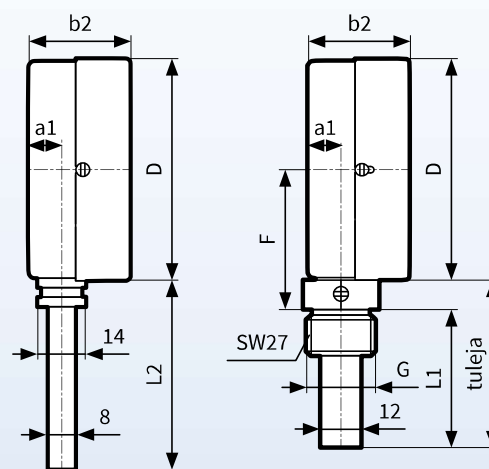
BiTh 63, 100: radialne

WYMIARY [MM]


Przyłącze aksjalne | aksjalne z tuleją montażową (opcja)



Przyłącze radialne | radialne z tuleją montażową (opcja)



Rozmiar (\varnothing)	D	a1	b1	b2	b3	F	G	L1	L2
63	63	10	15	34	27	46,5	G $\frac{1}{2}$ B	40, 63,	49, 67,
80	80	-	15	-	28	-	G $\frac{1}{2}$ B	100,	104,
100	100	10	17	36	29	65	G $\frac{1}{2}$ B	150, 200	154, 204

Tuleja montażowa nie jest standardowym wyposażeniem termometrów bimetalicznych BiTh E. Wyposażenie dodatkowe termometrów bimetalicznych BiTh, w tym zalecane tuleje ze śrubą dociskową,  od strony 289.



Termometry bimetaliczne BiTh E ze stali nierdzewnej

TABELA CENOWA

Typ	BiTh 63 E D312	BiTh 80 E D312	BiTh 100 E D312	BiTh 63 E D302	BiTh 100 E D302
Wykonanie	⊕- aksjalne	⊕- aksjalne	⊕- aksjalne	⊙- radialne	⊙- radialne
Średnica tarczy	63	80	100	63	100
Obudowa	Stal nierdzewna 304 z wciskany pierścieniem montażowym, szybka ze szkła bezpiecznego				
Czujnik	Stal nierdzewna 316 L, ø8 mm				
Przylącze	Gładkie (bez tulei montażowej)				
Klasa dokładności	Klasa 1,0 wg PN-EN 13190				
Zakres wskazań	-20-60°C	-20-60°C	-20-60°C	-20-60°C	-20-60°C
Wymagana długość L1 tulei montażowej ↓	Art.-Nr Cena (Gr.Rab.)	Art.-Nr Cena (Gr.Rab.)	Art.-Nr Cena (Gr.Rab.)	Art.-Nr Cena (Gr.Rab.)	Art.-Nr Cena (Gr.Rab.)
63 mm	66 107 312	66 207 312	66 307 312	66 107 302	66 307 302
100 mm	66 108 312	66 208 312	66 308 312	66 108 302	66 308 302
150 mm	66 109 312	66 209 312	66 309 312	66 109 302	66 309 302
200 mm	66 110 312	66 210 312	66 310 312	66 110 302	66 310 302
Zakres wskazań	0-60°C	0-60°C	0-60°C	0-60°C	0-60°C
Wymagana długość L1 tulei montażowej ↓	Art.-Nr Cena (Gr.Rab.)	Art.-Nr Cena (Gr.Rab.)	Art.-Nr Cena (Gr.Rab.)	Art.-Nr Cena (Gr.Rab.)	Art.-Nr Cena (Gr.Rab.)
63 mm	66 132 312	66 232 312	66 332 312	66 132 302	66 332 302
100 mm	66 133 312	66 233 312	66 333 312	66 133 302	66 333 302
150 mm	66 134 312	66 234 312	66 334 312	66 134 302	66 334 302
200 mm	66 135 312	66 235 312	66 335 312	66 135 302	66 335 302
Zakres wskazań	0-120°C	0-120°C	0-120°C	0-120°C	0-120°C
Wymagana długość L1 tulei montażowej ↓	Art.-Nr Cena (Gr.Rab.)	Art.-Nr Cena (Gr.Rab.)	Art.-Nr Cena (Gr.Rab.)	Art.-Nr Cena (Gr.Rab.)	Art.-Nr Cena (Gr.Rab.)
40 mm	66 146 312	66 246 312	66 346 312	-	-
63 mm	66 147 312	66 247 312	66 347 312	66 147 302	66 347 302
100 mm	66 148 312	66 248 312	66 348 312	66 148 302	66 348 302
150 mm	66 149 312	66 249 312	66 349 312	66 149 302	66 349 302
200 mm	66 150 312	66 250 312	66 350 312	66 150 302	66 350 302
Zakres wskazań	0-160°C	0-160°C	0-160°C	0-160°C	0-160°C
Wymagana długość L1 tulei montażowej ↓	Art.-Nr Cena (Gr.Rab.)	Art.-Nr Cena (Gr.Rab.)	Art.-Nr Cena (Gr.Rab.)	Art.-Nr Cena (Gr.Rab.)	Art.-Nr Cena (Gr.Rab.)
63 mm	66 152 312	66 252 312	66 352 312	66 152 302	66 352 302
100 mm	66 153 312	66 253 312	66 353 312	66 153 302	66 353 302
150 mm	66 154 312	66 254 312	66 354 312	66 154 302	66 354 302
200 mm	66 155 312	66 255 312	66 355 312	66 155 302	66 355 302

Ceny zostały podane w EURO – płatność w PLN według kursu sprzedaży NBP z tabeli C. Ceny nie zawierają podatku VAT

Adapter do tulei montażowej ø18 mm znajduje się w standardowej dostawie termometrów BiTh E aksjalnych z zakresem wskazań -20-60, 0-60, 0-120°C.