

Termometry bimetaliczne RT, RTC do pomiaru temperatury spalin



ZASTOSOWANIE

Do pomiaru i kontroli temperatury w przewodach spalinowych kotłów gazowych oraz olejowych.

DANE TECHNICZNE

Średnica tarczy

80

Element pomiarowy

Spirala bimetaliczna

Zakresy wskazań

RT: 0–300, 0–500°C

RTC: 0–350°C

Dopuszczalne obciążenie

Pełny zakres wskazań

BUDOWA

Czujnik i przyłącze

RT: czujnik ze stali nierdzewnej 316 L, z przestawnym mosiężnym stożkiem

RTC: czujnik ze stali nierdzewnej 316 L, z magnesem na tylnej części obudowy

Wskazówka

Aluminium, czarna

RTC: dodatkowo czerwony wskaźnik temp. maksymalnej

Wykonanie

Aksjalne

Obudowa

Metal, galwanizowany

Skala

Aluminium, szara, oznaczenia czarne

Pierścień montażowy

Metal, niklowany

RTC: dodatkowo zielone i czerwone pola kontrolne

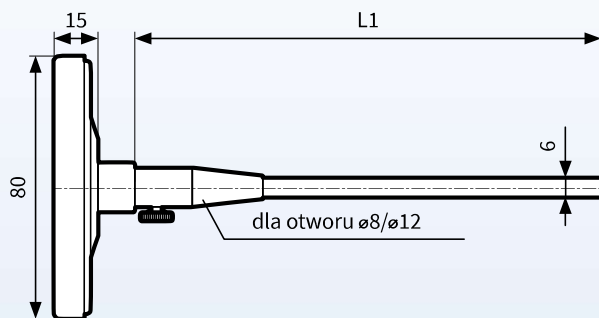
Szybka

Tworzywo sztuczne

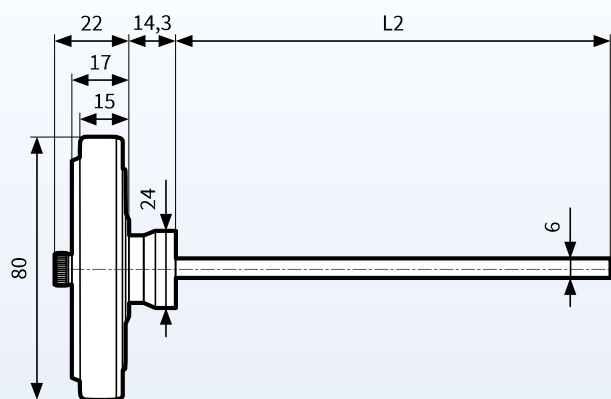
6a5

WYMIARY [mm]

RT



RTC



Rozmiar (ø)

L1 (dotyczy RT)

L2 (dotyczy RTC)

80

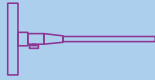

141, 291

86, 136



Termometry bimetaliczne RT, RTC do pomiaru temperatury spalin

TABELA CENOWA

Typ	RT 80 ax		RTC 80 ax	
Wykonanie				
Średnica tarczy	80		80	
Obudowa	Metalowa, galwanizowana, z wciskanyim niklowanym pierścieniem montażowym, szybka z tworzywa			
Czujnik i przyłącze	Czujnik gładki ze stali nierdzewnej 316 L, przesuwany stożek mosiężny, niklowany 8-12 mm		Czujnik gładki ze stali nierdzewnej 316 L, przesuwany stożek mosiężny, niklowany 12-18 mm	
Klasa dokładności	2,0 wg PN-EN 13190			
Zakres wskazań	0-300°C	0-500°C	0-500°C	0-350°C
Długość czujnika ↓	Art.-Nr Cena (Gr.Rab.)	Art.-Nr Cena (Gr.Rab.)	Art.-Nr Cena (Gr.Rab.)	Art.-Nr Cena (Gr.Rab.)
100 mm	-	-	-	63 833
150 mm	64 238	63 830	64 164	63 832
300 mm	64 239	63 831	-	-

Ceny zostały podane w EURO – płatność w PLN według kursu sprzedaży NBP z tabeli C. Ceny nie zawierają podatku VAT