


Agregaty pompowe FP




ZASTOSOWANIE

Agregaty pompowe FP stosowane są do przetłaczania oleju opałowego lub napędowego pomiędzy zbiornikami magazynującymi. Przykładowe zastosowania:

- przetłaczanie oleju ze zbiornika głównego (o dużej pojemności), do zbiornika dobowego zlokalizowanego w pobliżu kotłowni,
- przetłaczanie oleju pomiędzy dwoma zbiornikami, w przypadku rozległych instalacji olejowych.

Różnica wysokości pomiędzy zbiornikiem dobowym a dziennym może wynosić nawet powyżej 4 m, patrz charakterystyka  na następnej stronie.

OPIS

Do sterowania pracą agregatu wymagany jest odpowiedni przełącznik poziomu np. **SMMR** ( patrz strona 408), który na podstawie ilości oleju w nadzorowanym zbiorniku załącza bądź wyłącza agregat pompowy.

Agregaty pompowe FP dostępne są w dwóch wersjach: z jedną pompą oraz dwiema pompami. Dzięki zastosowaniu układu

z dwiema pompami, zwiększamy ich żywotność, jak również zapewniamy nieprzerwaną pracę układu w przypadku awarii jednej z pomp – druga, sprawna pompa przejmuje pracę po uszkodzonej.

W skład standardowej dostawy agregatu FP wchodzi: sterownik, wakuometr, filtr siatkowy, zawór nadciśnienia.

TABELA CENOWA

Agregaty pojedyncze

Art.-Nr	Natężenie przepływu	Napięcie zasilania	Moc	Przyłącza w obwodzie hydraulicznym			Cena (Gr.Rab.)
				strona ssąca	strona tłoczna	nadciśnienie	
TFP002	100 l/h	400 V	0,25 kW	GW G½"	GW G½"	GW G½"	
TFP003	260 l/h	400 V	0,25 kW	GW G½"	GW G½"	GW G½"	
TFP005	460 l/h	400 V	0,25 kW	GW G½"	GW G½"	GW G½"	
TFP006	900 l/h	400 V	0,55 kW	GW G1"	GW G1"	GW G¾"	
TFP007	1400 l/h	400 V	0,55 kW	GW G1"	GW G1"	GW G1"	

Agregaty podwójne

Art.-Nr	Natężenie przepływu	Napięcie zasilania	Moc	Przyłącza w obwodzie hydraulicznym			Cena (Gr.Rab.)
				strona ssąca	strona tłoczna	nadciśnienie	
TFP012	100 l/h	400 V	0,25 kW	GW G½"	GW G½"	GW G½"	
TFP013	260 l/h	400 V	0,25 kW	GW G½"	GW G½"	GW G½"	
TFP015	460 l/h	400 V	0,25 kW	GW G½"	GW G½"	GW G½"	
TFP016	900 l/h	400 V	0,55 kW	GW G1"	GW G1"	GW G¾"	
TFP017	1400 l/h	400 V	0,55 kW	GW G1"	GW G1"	GW G1"	

Ceny zostały podane w EURO – płatność w PLN według kursu sprzedaży NBP z tabeli C. Ceny nie zawierają podatku VAT



WYMIARY [mm]

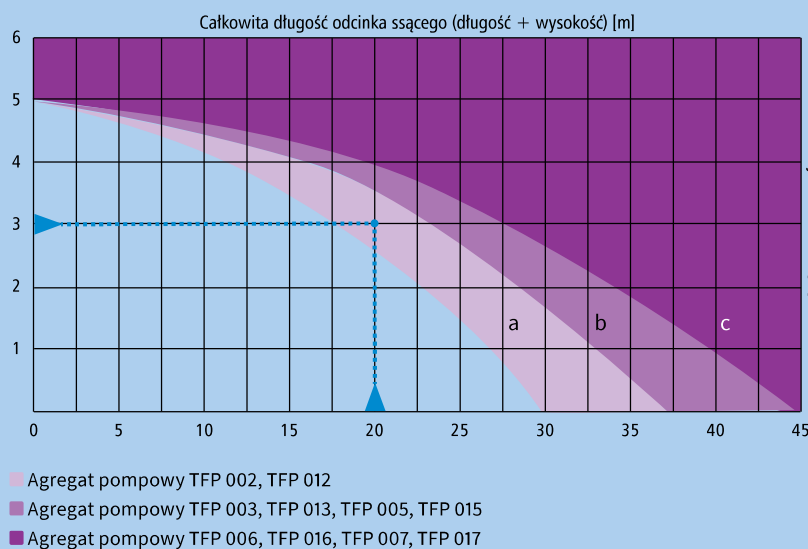
Agregaty pojedyncze

Model	TFP 002	TFP 003	TFP 005	TFP 006	TFP 007
Szerokość	595	595	595	595	595
Wysokość	240	240	240	240	240
Głębokość	575	575	575	575	575
Waga	14 kg	16 kg	16 kg	24 kg	28 kg

Agregaty podwójne

Model	TFP 012	TFP 013	TFP 015	TFP 016	TFP 017
Szerokość	870	870	870	890	890
Wysokość	240	300	300	350	400
Głębokość	720	720	720	790	790
Waga	31 kg	35 kg	35 kg	68 kg	79 kg

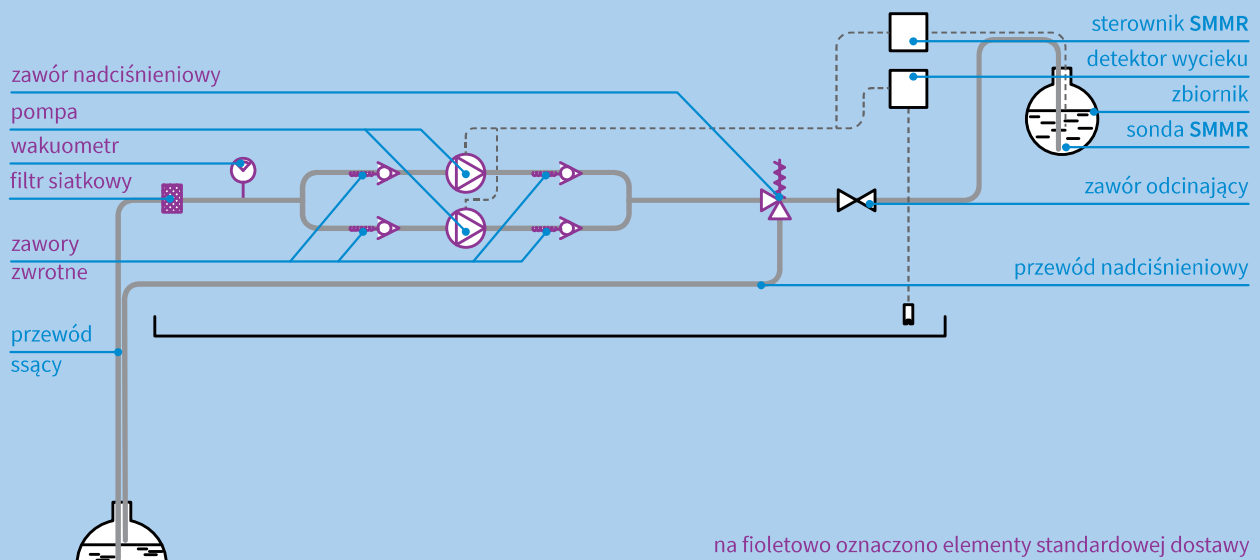
CHARAKTERYSTYKA DOBORU AGREGATÓW POMPOWYCH FP POJEDYNCZYCH ORAZ PODWÓJNYCH



Należy wybrać agregat spoza zakolorowanego pola, jak w przykładzie poniżej:

- Wysokość od dna zbiornika do agregatu FP wynosi 3 metry.
- Prowadzimy linię poziomą od osi z wysokością ssania.
- Długość przewodu ssącego wraz z wysokością wynosi 20 metrów.
- Prowadzimy linię pionową od osi z długością odcinka tłocznego.
- Punkt przecięcia linii musi się znajdować poza zakreślonym polem dla danej grupy agregatów. W przykładowym doborze są to grupy „b” i „c”.
- Wybieramy agregat z danej grupy, spełniający wymagania dotyczące przepływu dla danej instalacji.

PRZYKŁADOWY SCHEMAT APLIKACYJNY



na fioletowo oznaczono elementy standardowej dostawy