



Manometry grzewcze RF/HZ, hydrometry HY



ZASTOSOWANIE

Do pomiaru ciśnienia gazów i cieczy nielepkich, niekryształizujących, które nie działają niszcząco na stopy miedzi oraz PTFE. Manometry RF to uniwersalne przyrządy przeznaczone do wszelkich instalacji grzewczych. Typ HZ to specjalne wykonanie manometrów do instalacji grzewczych o ciśnieniu maksymalnym 3 bar. Hydrometry HY przeznaczone są do instalacji grzewczych otwartych.

Dla mediów gazowych oraz par manometry te mogą być stosowane wyłącznie zgodnie z tabelą „Kryteria doboru ciśnieniomierzy wg PN-EN 837-2”  znajdującą się na stronie 256. 

DANE TECHNICZNE

Średnica tarczy

RF: 50, 63, 80, 100

HY: 80, 100

HZ: 50, 63, 80

Klasa dokładności (wg PN-EN 837-1/6)

2,5

Zakresy wskazań (wg PN-EN 837-1/5)

-1/0 bar

0/0,6–0/25 bar

Dopuszczalne obciążenie

Obciążenie statyczne: 75% pełnego zakresu wskazań

Obciążenie dynamiczne: 67% pełnego zakresu wskazań

Obciążenie chwilowe: pełny zakres wskazań

BUDOWA

Typ RF

Przyłącze

Rozmiar 50, 63 i G $\frac{1}{4}$ B: samouszczelniający gwint z pierścieniem PTFE

Mosiądz, wyjście radialne lub aksjalne

Rozmiar 50, 63 i G $\frac{1}{4}$ B

Rozmiar 80, 100 i G $\frac{1}{2}$ B

Element pomiarowy

Rurka Bourdona, stop miedzi; w kształcie litery C

Mechanizm

Mosiądz

Typ HZ

Manometr grzewczy HZ, rozmiar 50, 63, 80

Do instalacji grzewczych

Zakres wskazań: 0/4 bar

Przyłącze:

G1/4B, G3/8B, G1/2B lub

G1/4B z zaworem montażowym GW G1/4xG1/2

wyjście aksjalne, radialne lub ekscentryczne

dostępne konfiguracje  patrz tabela str. 217

Skala z czerwonym znacznikiem dla 2,5 lub 3 bar i zielonym

połem od 1,5 do 2,5 lub 3 bar

Szybka z przestawną czerwoną wskazówką i zielonym polem

Dopuszczalne temperatury

Medium: $T_{\max} = 60^{\circ}\text{C}$

Otoczenie: $T_{\min} = -20^{\circ}\text{C}$

$T_{\max} = 60^{\circ}\text{C}$

Odporność na temperaturę

Błąd wskazania przy temperaturze na elemencie pomiarowym różnej od normalnej (20°C):

przy wzroście temperatury ok. $\pm 0,4\%/10\text{K}$,

przy spadku temperatury ok. $\pm 0,4\%/10\text{K}$

pełnego zakresu wskazań

Ochronność obudowy

IP32 (wg PN-EN 60529)

Skala

Tworzywo sztuczne, biała, oznaczenia czarne

Wskazówka

Tworzywo sztuczne, czarna

Obudowa

Tworzywo ABS, czarne, odporne na uszkodzenia i korozję

Szybka

Tworzywo sztuczne, montowana na wcisk

Rozmiar 80, 100 z przestawną czerwoną wskazówką

Typ HY

Hydrometr HY, rozmiar 80, 100

Miernik wysokości słupa wody do otwartych instalacji

Zakres wskazań: 0/0,6 bar–0/10 bar

Przyłącze: mosiądz, G $\frac{1}{2}$ B, wyjście radialne

Skala podwójna: zewnętrzna, czarna, bar

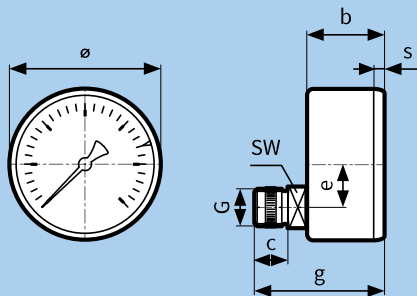
wewnętrzna, czarna, mH $_2$ O

Szybka z przestawną czerwoną wskazówką

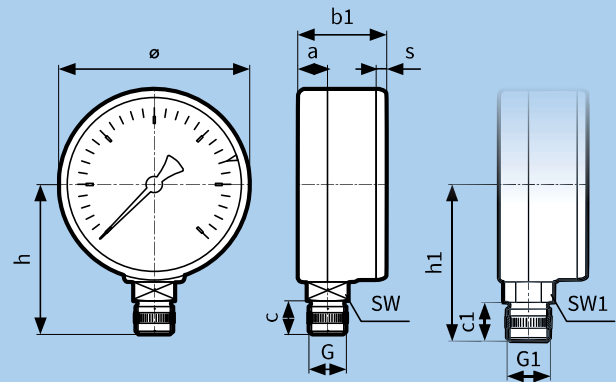


WYMIARY [mm]

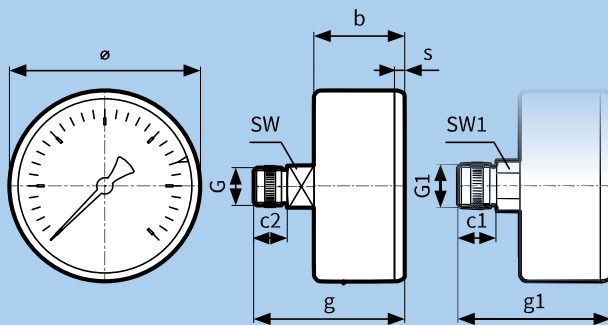
HZ 50 – przyłącze ekscentryczne



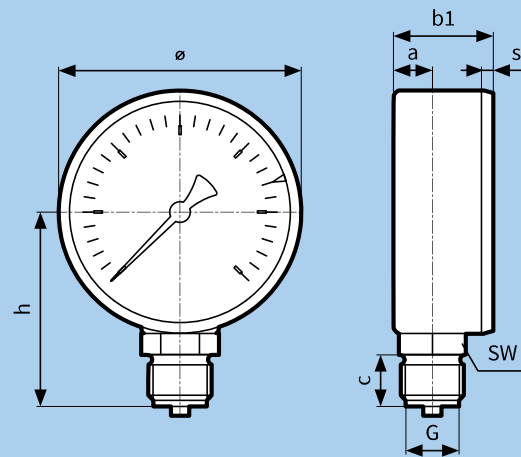
RF/HZ 63 – przyłącze radialne



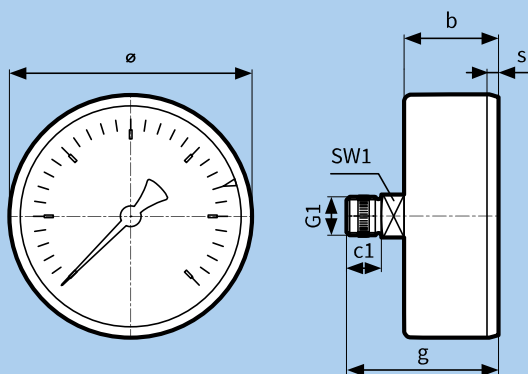
RF/HZ 63 – przyłącze aksjalne



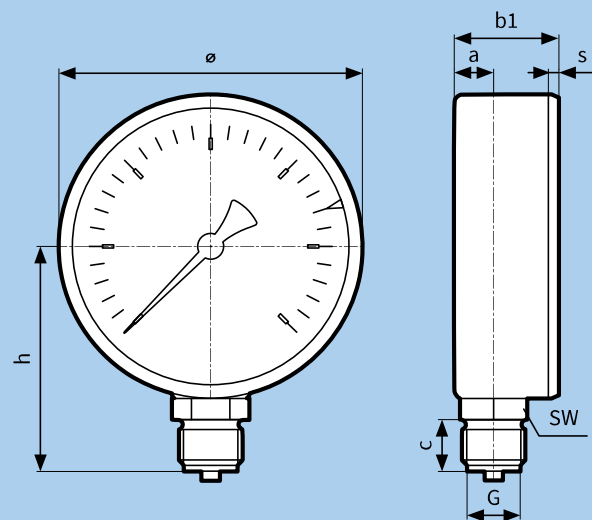
RF/HY/HZ 80 – przyłącze radialne



HZ 80 – przyłącze aksjalne



RF/HY 100 – przyłącze radialne



Rozmiar (\varnothing)	a	b	b ₁	c	c ₁	c ₂	e	g	g ₁	G	G ₁	h	h ₁	s	SW	SW ₁
50	-	25,8	-	11,2	-	-	14	43	-	G $\frac{1}{4}$ B	-	-	-	3,8	14	-
63	9,8	30,4	29,7	11,2	13	11,5	-	49,9	50,4	G $\frac{1}{4}$ B	G $\frac{3}{8}$ B	49,5	51,5	3,7	14	17
80	12,8	31	32,8	17	11,5	-	-	50	-	G $\frac{1}{2}$ B	G $\frac{1}{4}$ B	64	-	2,8	22	14
100	15,5	-	34,5	17	-	-	-	-	-	G $\frac{1}{2}$ B	-	74	-	3,5	22	-

Manometry grzewcze RF/HZ, hydrometry HY
TABELA CENOWA

Typ	RF 50 rad	RF 50 ax	RF 63 rad	RF 63 ax	RF 80 rad	HY 80 rad*	RF 100 rad	HY 100 rad*
Wykonanie	☉ – radialne	☒ – aksjalne	☉ – radialne	☒ – aksjalne	☉ – radialne	☉ – radialne	☉ – radialne	☉ – radialne
Średnica tarczy	50	50	63	63	80	80	100	100
Obudowa	tworzywo ABS, czarne, odporne na uszkodzenia i korozję							
Element pomiarowy	rurka Bourdona, stop miedzi							
Klasa dokładności	2,5	2,5	2,5	2,5	2,5	2,5	2,5	2,5
Przyłącze	G ¹ / ₄ B	G ¹ / ₄ B	G ¹ / ₄ B	G ¹ / ₄ B	G ¹ / ₂ B	G ¹ / ₂ B	G ¹ / ₂ B	G ¹ / ₂ B
Gwint	samouszczelniający z pierścieniem PTFE				-			
Zakres wskazań					z przestawną czerwoną wskazówką			
	Art.-Nr Cena (Gr.Rab.)	Art.-Nr Cena (Gr.Rab.)	Art.-Nr Cena (Gr.Rab.)	Art.-Nr Cena (Gr.Rab.)	Art.-Nr Cena (Gr.Rab.)	Art.-Nr Cena (Gr.Rab.)	Art.-Nr Cena (Gr.Rab.)	Art.-Nr Cena (Gr.Rab.)
-1/0 bar	-	-	63 501	-	63 551	-	63 601	-
0/0,6 bar	-	-	-	-	-	-	-	63 281
0/1 bar	-	-	-	-	63 559	63 570	63 609	63 282
0/1,6 bar	-	-	-	-	63 560	63 571	63 610	63 283
0/2,5 bar	-	-	63 511	63 536	63 561	63 572	63 611	63 284
0/4 bar	-	-	63 512	63 537	63 562	63 573	63 612	63 285
0/6 bar	63 122	63 127	63 513	63 538	63 563	63 574	63 613	63 286
0/10 bar	63 123	63 128	63 514	63 539	63 564	63 575	63 614	63 287
0/16 bar	63 124	63 129	63 515	63 540	63 565	-	63 615	-
0/25 bar	-	-	-	-	63 566	-	63 616	-

* podwójna skala – bar/mH₂O

Ceny zostały podane w EURO – płatność w PLN według kursu sprzedaży NBP z tabeli C. Ceny nie zawierają podatku VAT

MANOMETRY GRZEWCZE - TYP RF

rozmiar 50 i 63 mm – standardowa skala w bar

rozmiar 80 i 100 mm – standardowa skala w bar z przestawną czerwoną wskazówką

rozmiar 50 i 63 mm - przyłącze samouszczelniające G¹/₄" z pierścieniem PTFE

rozmiar 80 i 100 - standardowe przyłącze G¹/₂"


HYDROMETRY - TYP HY

podwójna skala z czerwoną przestawną wskazówką:

- zewnętrzna skala w bar

- wewnętrzna skala w mH₂O





TABELA CENOWA

Typ	HZ 50 exc	HZ 63 rad	HZ 63 ax	HZ 63 rad	HZ 63 ax	HZ 80 rad	HZ 80 rad	HZ 80 ax
Wykonanie	⌋ – ekscentryczne	● – radialne	⌋ – aksjalne	● – radialne	⌋ – aksjalne	● – radialne	● – radialne	⌋ – aksjalne
Średnica tarczy	50	63	63	63	63	80	80	80
Obudowa	tworzywo ABS, czarne, odporne na uszkodzenia i korozję							
Element pomiarowy	rurka Bourdona, stop miedzi							
Zakres wskazań	0/4 bar							
Szybka	tworzywo sztuczne, z czerwoną przestawną wskazówką i zielonym polem							
Klasa dokładności	2,5	2,5	2,5	2,5	2,5	2,5	2,5	2,5
Przyłącze	G¼B	G¾B	G¾B	G¼B	G¼B	G½B	G¼ z zaworem G¼×G½	G¼ z zaworem G¼×G½
Gwint	samouszczelniający z pierścieniem PTFE					-		samouszczelniający z pierścieniem PTFE
Skala	z czerwonym wskaźnikiem przy 3 bar i zielonym polem od 1,5 do 3 bar							
	Art.-Nr Cena (Gr.Rab.)	Art.-Nr Cena (Gr.Rab.)	Art.-Nr Cena (Gr.Rab.)	Art.-Nr Cena (Gr.Rab.)	Art.-Nr Cena (Gr.Rab.)	Art.-Nr Cena (Gr.Rab.)	Art.-Nr Cena (Gr.Rab.)	Art.-Nr Cena (Gr.Rab.)
	63 927	63 910	63 914	63 911	63 915	63 918	63 913	63 919
Skala	z czerwonym wskaźnikiem przy 2,5 bar i zielonym polem od 1,5 do 2,5 bar							
	Art.-Nr Cena (Gr.Rab.)	Art.-Nr Cena (Gr.Rab.)	Art.-Nr Cena (Gr.Rab.)	Art.-Nr Cena (Gr.Rab.)	Art.-Nr Cena (Gr.Rab.)	Art.-Nr Cena (Gr.Rab.)	Art.-Nr Cena (Gr.Rab.)	Art.-Nr Cena (Gr.Rab.)
	-	63 908	63 909	-	-	-	-	-

Ceny zostały podane w EURO – płatność w PLN według kursu sprzedaży NBP z tabeli C. Ceny nie zawierają podatku VAT

MANOMETRY GRZEWCZE - TYP HZ

zakres wskazań 0–4 bar

oznaczenia na skali:

- czerwony wskaźnik przy 3 bar i zielone pole od 1,5 do 3 bar
- lub czerwony wskaźnik przy 2,5 bar i zielone pole od 1,5 do 2,5 bar

rozmiar 50 i 63 mm – przyłącze samouszczelniające G¼" lub G¾" z pierścieniem PTFE

rozmiar 80 – standardowe przyłącze G½" lub samouszczelniające G¼" z pierścieniem PTFE i zaworem montażowym G¼"×G½"



5a1