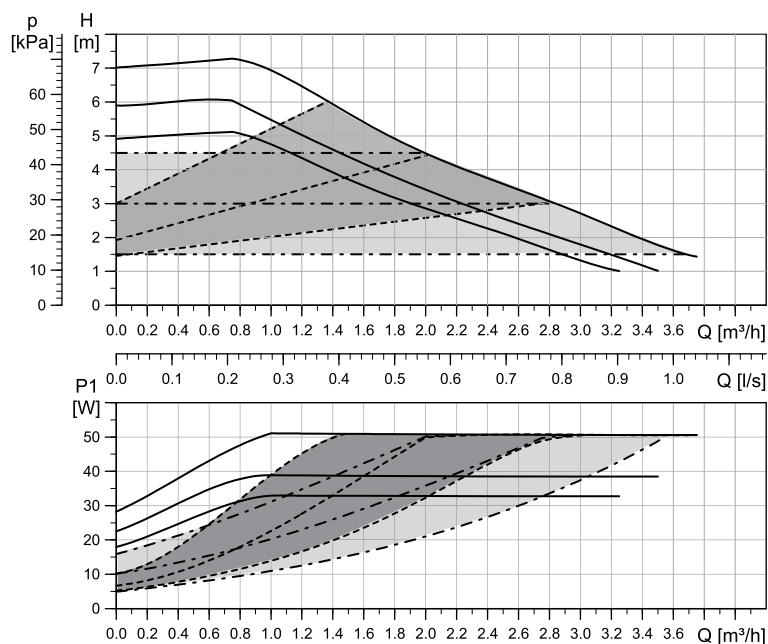


17.33 UPM3(K) HYBRID XX-70 130/180 (N) (GFNKB)



Typ linii	Opis
————	Charakterystyka stała
-----	Ciśnienie proporcjonalne
— · — · — · —	Stale ciśnienie

TM061179

EEI ≤ 0.20 Part 3
 $P_{L,avg} \leq 25 \text{ W}$

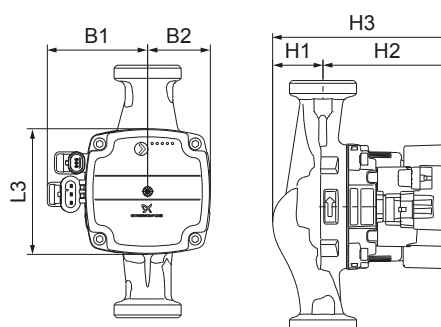
Nastawa	Max. wysokość podnoszenia	Max. P ₁ nom
Charakterystyka 1	5 m	33 W
Charakterystyka 2	6 m	39 W
Charakterystyka 3	7 m	52 W

Ustawienia pompy				
PWM A	PWM C	PP	CP	CC
3	1	3/AA	3/AA	3

Dane elektryczne, 1 x 230 V, 50 Hz		
Prędkość	P ₁ [W]	I _{1/1} [A]
Min.	2	0.04
Max.	52	0.52

Dane techniczne			
Ciśnienie w układzie	Max. 1.0 MPa (10 bar)	Stopień ochrony	IP44 (bez kondensacji) K: IPX4D (z kondensacją)
Minimalne ciśnienie wejściowe	0.05 MPa (0.50 bar) w temperaturze cieczy 95 °C	Ochrona silnika	Nie wymagana
Temperatura	2-110 °C (TF110)	Certyfikaty i oznaczenia	VDE, CE

Wymiary



TM063879

Typ pompy	Wymiary [mm]						Przyłącza [cale]	Waga [kg]
	L3	B1	B2	H1	H2	H3		
15-70 130 (N)	90	72	45	36	92	128	R 1/2 / G 1	1.8
25-70 130 (N)	90	72	45	36	92	128	R 1 / G 1 1/2	1.9
25-70 180 (N)	90	72	45	36	92	128	R 1 / G 1 1/2	2.0
32-70 180 (N)	90	72	45	36	92	128	R 1 1/4 / G 2	2.2