



AFRISO Sp. z o.o.
Szalsza, Kościelna 7
42-677 Czekanów
Poland / Polska / Polen /
Pologne / Польша

www.afriso.com
www.afriso.pl
www.afriso.de
www.groupeafriso.fr
www.afriso24.ru

AWF 110/120/130

Full operating manual / Pełna instrukcja / Vollständige Betriebsanleitung / Manuel d'utilisation complet / Полная инструкция по эксплуатации

Scan QR code / Zeskanuj kod QR / Scanne den QR-Code /
Scannez le code QR / Отсканируй QR-код

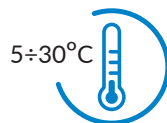


Security / Bezpieczeństwo / Sicherheit / Sécurité / Безопасность

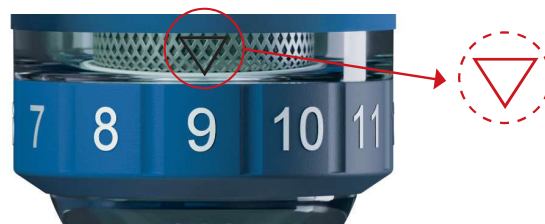
| | | | | |
|------------|--|--|-----------------------------------|--|
| | | | | |
| EN 806 | | | max 200 mg/l chloride ions | |

Product / Produkt / Produkt / Produit / Продукт

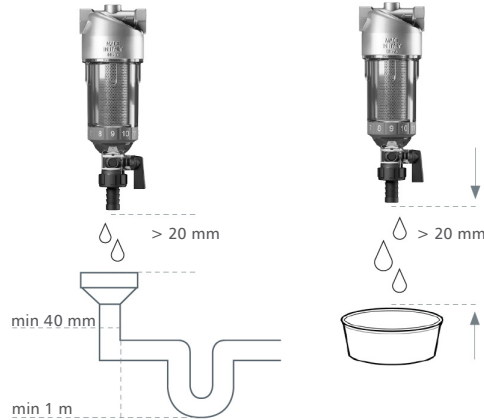
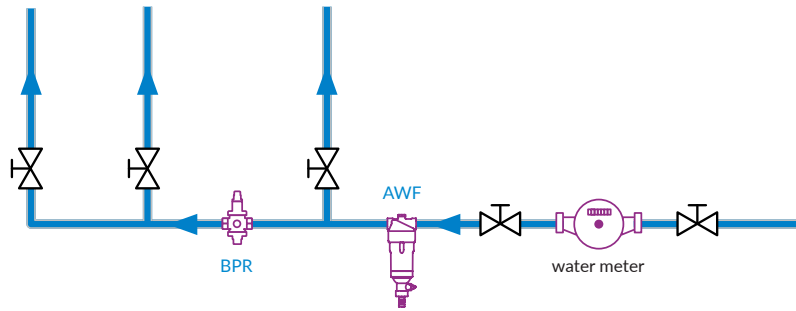
| Art. # | | Kvs | @ Δp=0,2 bar | @ Δp=0,5 bar | 90 μm |
|-----------|-------|-----------|------------------|------------------|-----------|
| 42 110 00 | G½" F | 6,2 m³/h | 2,7 m³/h | 4,3 m³/h | |
| 42 120 00 | G¾" F | 9,7 m³/h | 4,3 m³/h | 6,8 m³/h | |
| 42 130 00 | G1" F | 12,6 m³/h | 5,6 m³/h | 8,8 m³/h | |



Construction / Budowa / Konstruktion / Vue éclatée / Конструкция

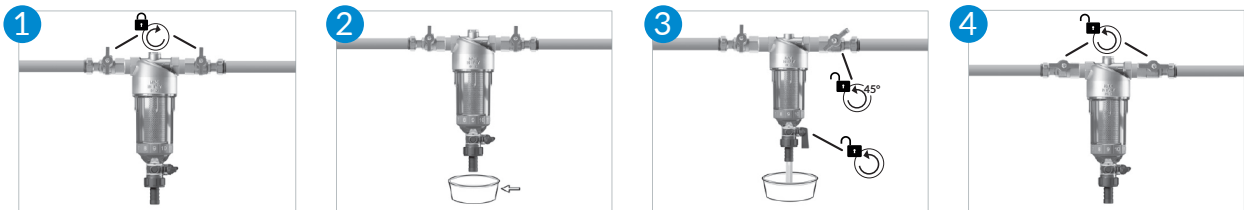


Mounting / Montaż / Montage / Montage / Монтаж



Maintenance / Konserwacja / Wartung / Entretien / Техническое обслуживание

Routine / Rutynowa / Routine / Routine / Плановое



Full / Pełna / Voll / Complet / Полное

