

 AFRISO

# AWF

Filtry do wody z płukaniem wstecznym



# AWF



## WYSOKA JAKOŚĆ FILTRACJI WODY

Średnica oczek siatki filtrującej zatrzymuje wszystkie zanieczyszczenia stałe o wielkości cząstek powyżej 90 mikrometrów



## ODPORNOŚĆ NA ODKSZTAŁCENIA

Siatka filtracyjna wykonana ze stali nierdzewnej wytrzymuje naprężenia i skoki ciśnienia, mogące prowadzić do deformacji i odkształceń



AWF 120



## REJESTR SERWISOWANIA

Datownik umożliwia zapis ostatniego miesiąca, w którym oczyszczono filtr



## ŁATWE OCZYSZCZANIE RĘCZNE

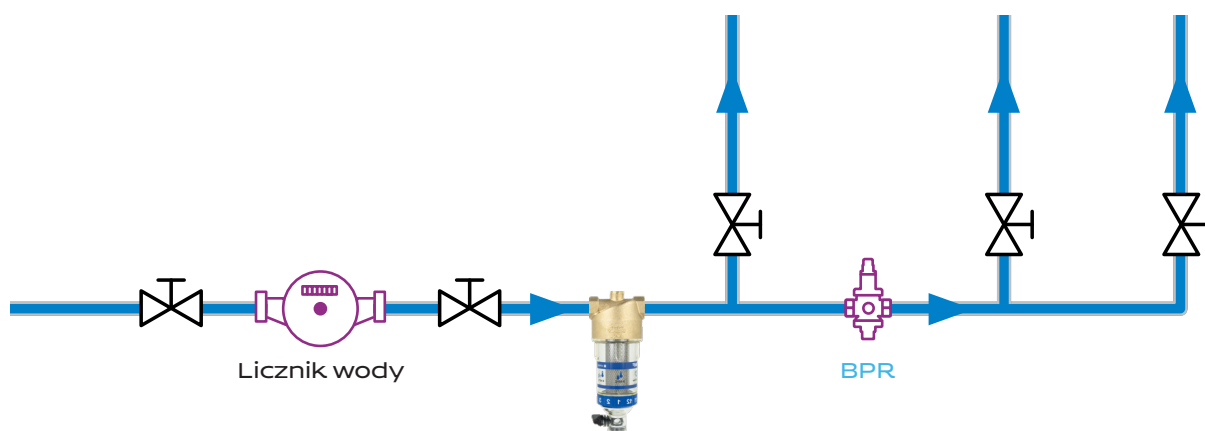
Kształt filtra sprzyja osadzeniu się cząstek na jego dnie, umożliwiając szybkie pozbycie się zanieczyszczeń poprzez zintegrowany zawór spustowy



## WYSOKA SKUTECZNOŚĆ

Połączone z siatką plastikowe pierścienie oraz uszczelki w części dolnej i górnej dodatkowo hamują napierające zanieczyszczenia z przepelnionej siatki, przeciwdziałając przesunięciu ich do dalszej części instalacji

# Schemat aplikacyjny



Przykładowy schemat aplikacyjny filtra AWF w instalacji wody pitnej

## Tabela doboru

Art.-Nr	42 110 00	42 120 00	42 130 00
Nazwa artykułu	AWF 110	AWF 120	AWF 130
Temperatura wody	5÷30°C		
Temperatura otoczenia	5÷40°C		
Ciśnienie wody	max 12 bar		
Stoień filtracji	90 µm		
Kvs	6,2 m³/h	9,7 m³/h	12,6 m³/h
Przepływ przy spadku ciśnienia o 0,2 bar	2,7 m³/h	4,3 m³/h	5,6 m³/h
Przepływ przy spadku ciśnienia o 0,5 bar	4,3 m³/h	6,8 m³/h	8,8 m³/h
Przyłącza	GW G1/2"	GW G3/4"	GW G1"
Materiał korpusu	mosiądz CW617 N + poliamid		
Materiał siatki filtracyjnej	stal nierdzewna AISI 304		
Materiał uszczelnień	EPDM		

## Zawsze koło Was:

**AFRISO sp. z o.o.**  
Szałsza, ul. Kościelna 7  
42-677 Czekanów

**Zespół Obsługi Klienta**  
tel. 32 330 33 55  
e-mail: [zok@afriso.pl](mailto:zok@afriso.pl)

Zastrzega się prawo dokonywania zmian. © Prawa autorskie zastrzeżone.  
Przykłady schematów wewnątrz katalogu mają charakter poglądowy.

