

 AFRISO

BEH

Dogrzewacze przepływowe

Idealne szczytowe lub rezerwowe źródło ciepła



WSPARCIE
POMP CIEPŁA

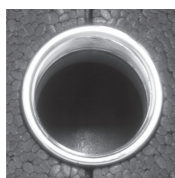
DOBRE DO
INSTALACJI
FOTOWOLTAICZNYCH

NEW

INFO



Budowa



UNIWERSALNE ZASTOSOWANIE

Duże przyłącza oraz wysoki maksymalny przepływ sprawiają, iż dogrzewacz może zostać zastosowany w każdej domowej instalacji grzewczej.



ŁATWE ODPOWIETRZANIE

Odpowietrznik ręczny umożliwia w szybki sposób usunięcie wytrąconego powietrza z medium.



DOSKONAŁA IZOLACJA

Dzięki doskonałym właściwościom izolacyjnym materiału EEP skutecznie ogranicza utraty ciepła, a tym samym wpływa na ekonomiczną pracę systemu grzewczego.



MOŻLIWOŚĆ DOBORU MOCY GRZAŁKI

Dogrzewacz jest standardowo wyposażony w grzałkę elektryczną o mocy 2 lub 3 kW. W przypadku zapotrzebowania na większą moc istnieje możliwość doposażenia dogrzewacza BEH 460 (bez fabrycznej grzałki) w grzałkę o wymaganej mocy (długość grzałki nie może przekraczać 450 mm).

KOMFORT KONTROLI I REGULACJI

Ułatwia kontrolę aktualnego stanu pracy grzałki.



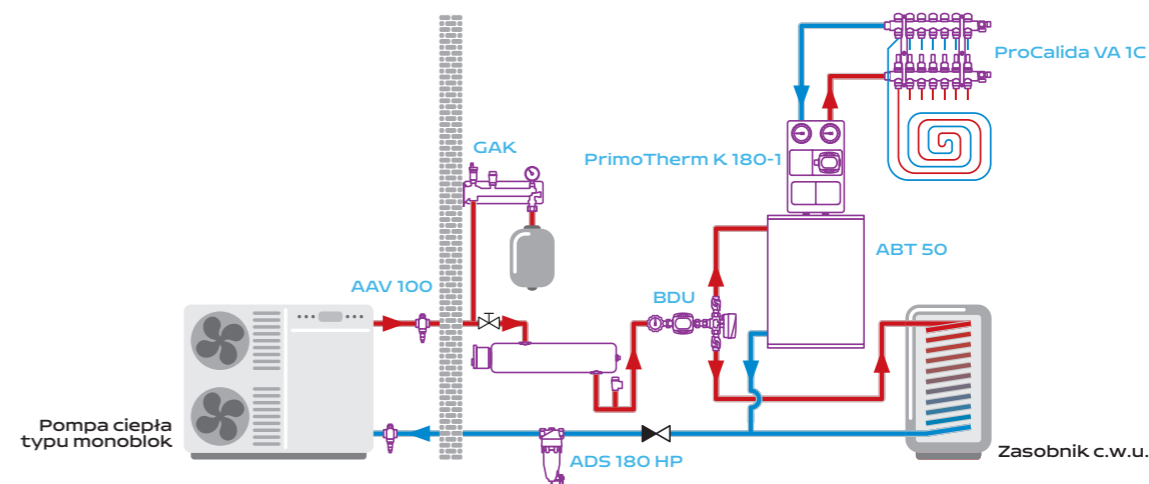
POKĘTŁO NASTAWY TEMPERATURY Z DIODĄ

W łatwy sposób umożliwia nastawę temperatury medium w zakresie 5 ÷ 65°C.

Zastosowania i funkcje

Dogrzewacz przepływowy **BEH** jest stosowany w instalacjach grzewczych zasilanych pompami ciepła powietrze – woda, które nie posiadają fabrycznie wbudowanej grzałki.

Przeznaczony do montażu pomiędzy źródłem ciepła np. pompą ciepła, a instalacją i zasobnikiem c.w.u., może działać jako szczytowe źródło ciepła.



Zamontowana w dogrzewaczu **BEH** grzałka elektryczna, na podstawie sygnału ze źródła ciepła, dogrzewa przepływowo medium w instalacji do zadanej temperatury.

W instalacji z innym źródłem ciepła (np. kotłem gazowym lub stałopalnym) i w połączeniu z instalacją PV dogrzewacz **BEH**, wykorzystując nadwyżki z produkowanej energii elektrycznej, może pełnić rolę głównego źródła ciepła.

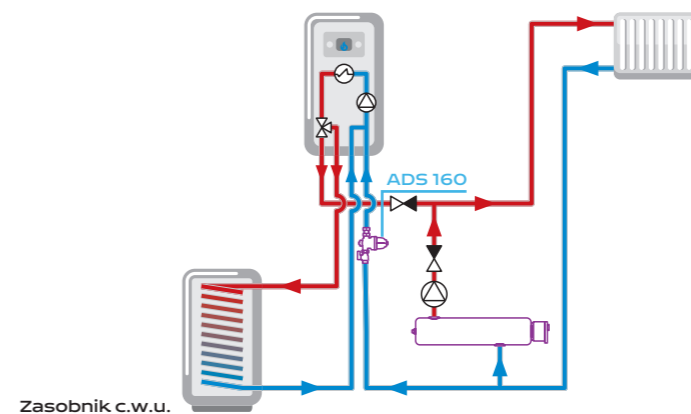


Tabela doboru

Art.-Nr	Nazwa	Przyłącza	Przepływ	Moc grzałki
90 460 00	BEH 460			-
90 462 00	BEH 462	GW G1 1/4"	max 6 m ³ /h	2 kW, 230 C AC
90 463 00	BEH 463			2 kW, 230 C AC

Zawsze koło Was:

AFRISO Sp. z o.o.
Szałsza, ul. Kościelna 7
42-677 Czekanów

Zespół Obsługi Klienta
tel. 32 330 33 55, fax 32 330 33 51
e-mail: zok@afriso.pl

Zastrzega się prawo dokonywania zmian. © Prawa autorskie zastrzeżone.
Przykłady schematów wewnątrz katalogu mają charakter poglądowy.

