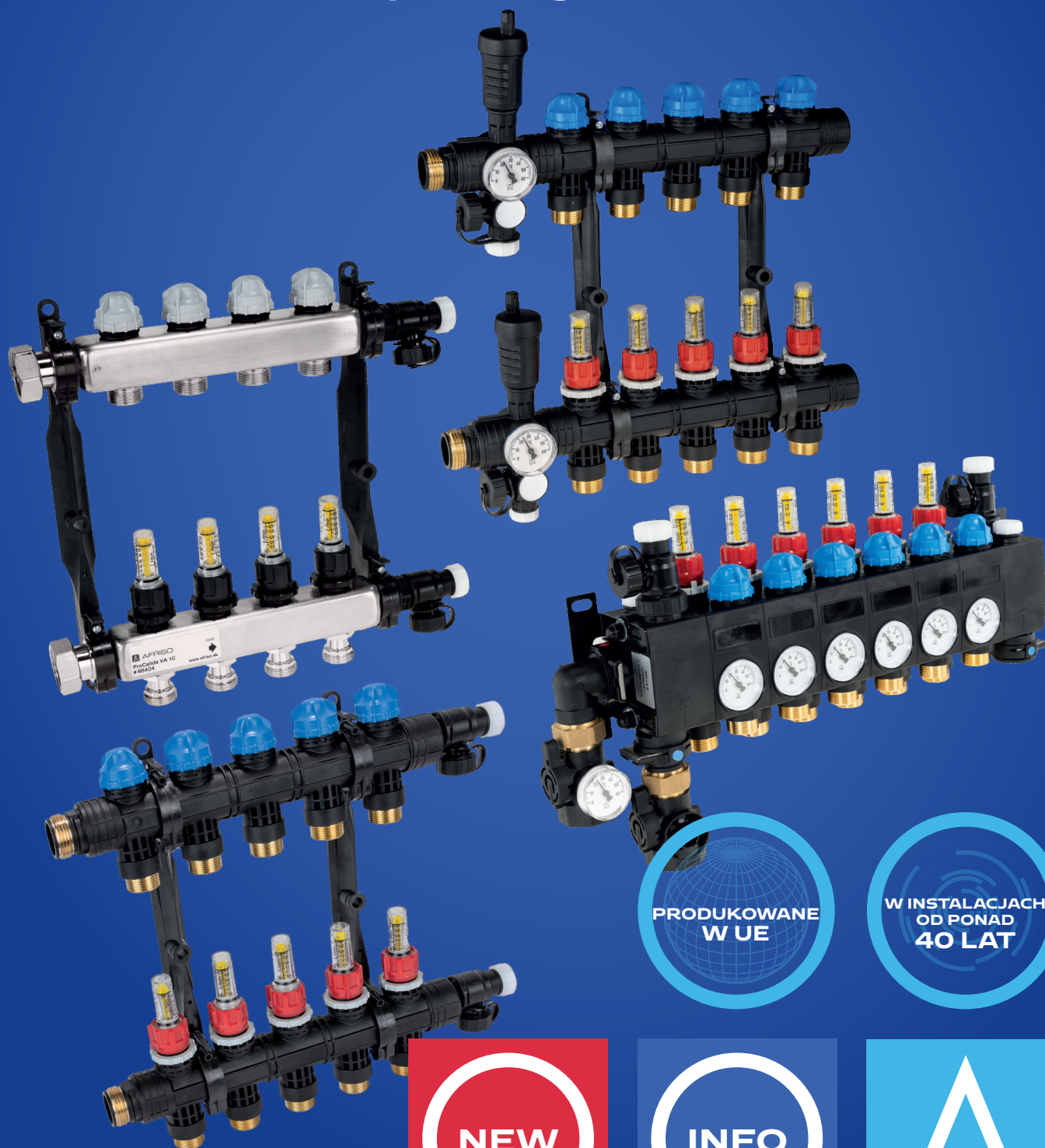


ProCalida

Rozdzielacze do ogrzewania
i chłodzenia płaszczyznowego



PRODUKOWANE
W UE

W INSTALACJACH
OD PONAD
40 LAT

NEW

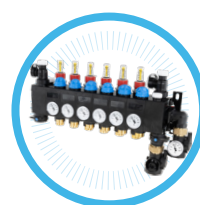
INFO



Zastosowanie

- Stosowane w instalacjach **grzewczych** i **chłodzących**.
- Montowane **między źródłem ciepła/chłodu a instalacją** odbiorczą płaszczynową, najczęściej w szafce.
- **Rozdzielają** czynnik na poszczególne pętle instalacji, umożliwiają **regulację przepływu**, mierzą **temperaturę**, **odpowietrzają** oraz **napełniają/opróżniają** system.

Tabela porównawcza



	EF1	EF1 K	CC 1	VA 1C
Przyłącza główne	G1"		GW G1"	nakrętki G1"
Przyłącza pętli	G ³ / ₄ " typu eurokonus			
Zakres rotametrów	0,2-1,6 l/min		0,75-3,75 l/min	0,5-4,0 l/min
Materiał	poliamid			stal nierdzewna
Fabryczne odpowietrzniki	ręczne i automatyczne	-	ręczne	-
Fabryczne termometry	0÷60°C	-	0÷60°C	-
Kompatybilność z BTU/BRU	+		-	+



ProCalida EF1 / ProCalida EF1 K



SZYBKA KONTROLA PRACY INSTALACJI

Wbudowane termometry umożliwiają kontrolę temperatury w belkach zasilającej i powrotnej



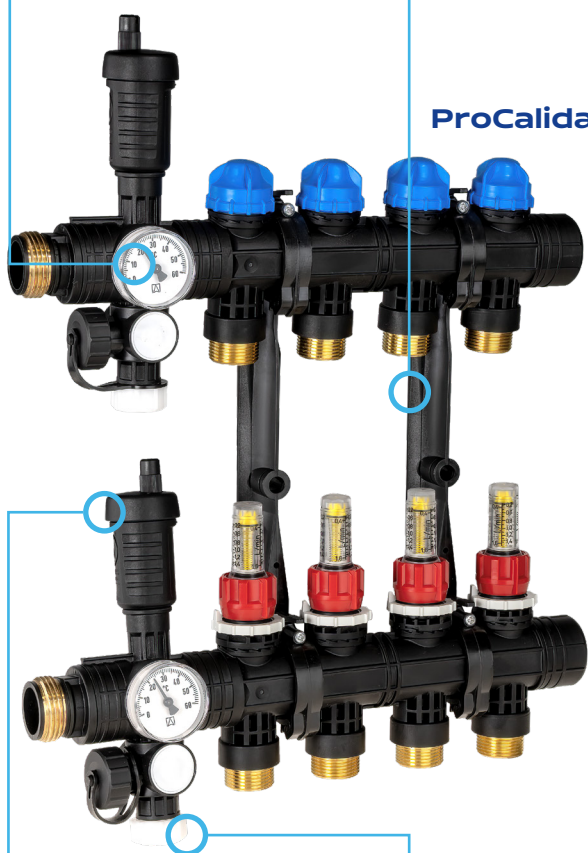
ŁATWY MONTAŻ

Wieszaki fabrycznie zamontowane na belkach maksymalnie przyspieszają montaż



MOŻLIWOŚĆ ROZBUDOWANIA

Modułowa konstrukcja umożliwiająca dołożenie kolejnego obiegu bez dodatkowych narzędzi i bez utraty szczelności



ProCalida EF1



ProCalida EF1 K



WIĘKSZA EFEKTYWNOŚĆ

Fabrycznie zamontowane odpowietrzniki ręczne (lub automatyczne, które są elementem dostawy) zapewniają odpowietrzenie przestrzeni belek w dowolnym momencie



PROSTA KONSERWACJA

Uniwersalne zawory umożliwiają napełnienie, opróżnienie czy przepłukanie instalacji



DOKŁADNA REGULACJA

Rotametry z zakresem 0,2-1,6 l/min pozwalają szczegółowo odczytać i ustawić przepływ

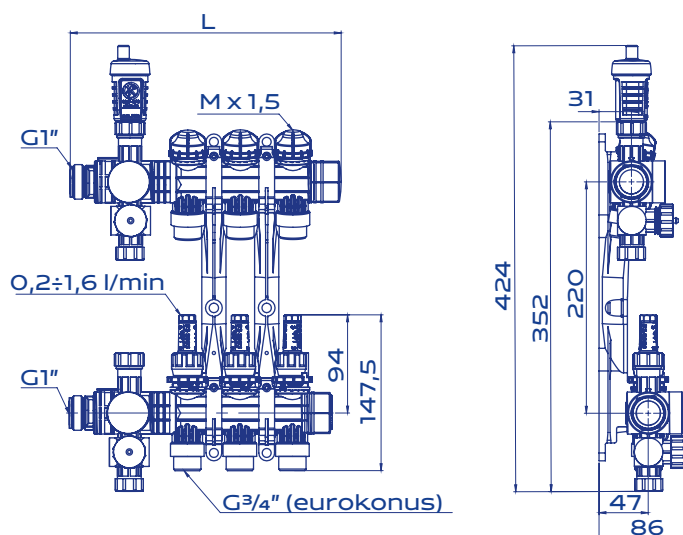
Opis

- Kompletny rozdzielacz składa się z **belki zasilającej** i powrotnej oraz **wieszaków ściennych** fabrycznie zmontowanych na belkach.
- Belka zasilająca wyposażona jest w **rotametry** do regulacji przepływu.
- Belka powrotna wyposażona jest w **zawory do ręcznego zamykania obiegów** lub montażu siłowników termoelektrycznych.
- Obydwie belki wyposażone są w **zawory do odpowietrzania, opróżniania, napełniania i płukania** instalacji. Do zaworów można podłączyć przyłącza do węża elastycznego.
- Rozdzielacz **ProCalida EF1** posiada na każdej belce **termometry oraz odpowietrzniki** ręczne, które można zastąpić odpowietrznikami automatycznymi, dołączonymi do opakowania.
- Rozdzielacze **ProCalida EF1 / EF1 K** można **rozbudować** do 15 obiegów oraz zwiększyć jego funkcjonalność dzięki kompatybilnym akcesoriom (patrz tabela strona 7).

Tabela doboru

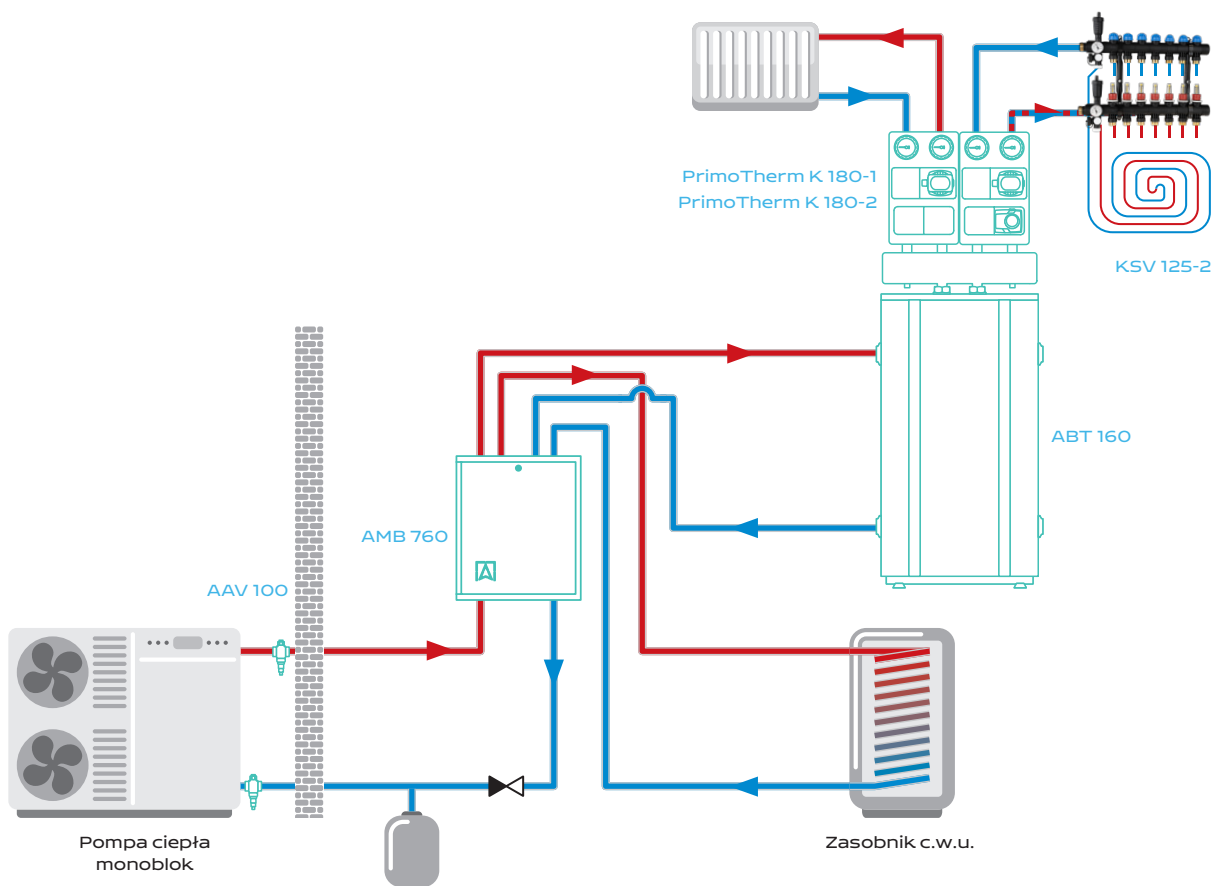
Art.-Nr	Nazwa	Liczba obiegów
81 363	ProCalida EF1	3
81 364		4
81 365		5
81 366		6
81 367		7
81 368		8
81 369		9
81 370		10
81 371		11
81 372		12
81 263		ProCalida EF1 K
81 264	4	
81 265	5	
81 266	6	
81 267	7	
81 268	8	
81 269	9	
81 270	10	
81 271	11	
81 272	12	

Wymiary / ProCalida EF1



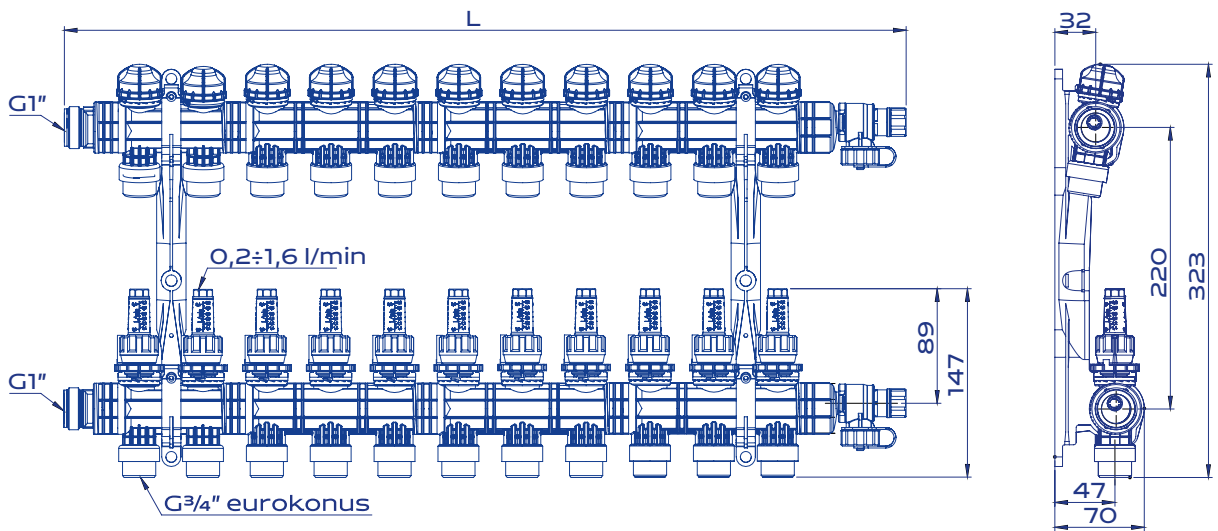
Liczba obiegów	3	4	5	6	7	8	9	10	11	12
L [mm]	261	313	361	413	461	513	561	613	665	713

Schemat aplikacyjny / ProCalida EF1



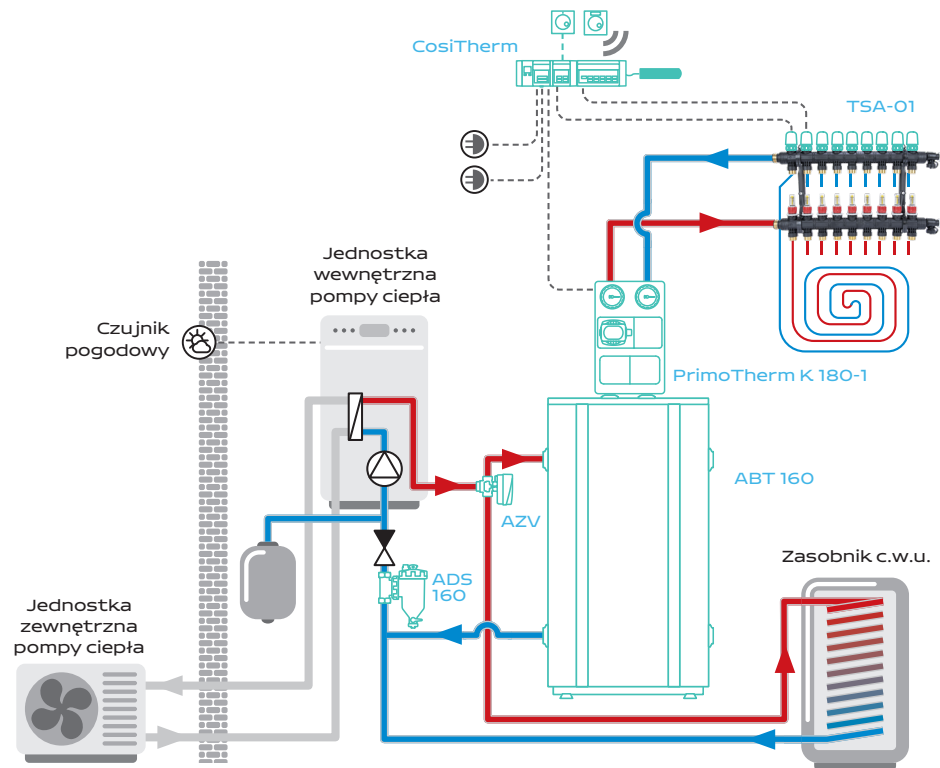
Poliamidowy rozdzielacz ProCalida EF1 zastosowany w instalacji mieszanej z pompą ciepła typu monoblok

Wymiary / ProCalida EF1 K



Liczba obiegów	3	4	5	6	7	8	9	10	11	12
L [mm]	260	310	360	410	460	510	560	610	660	710

Schemat aplikacyjny / ProCalida EF1 K



Dane techniczne

Parametr (ProCalida EF i EF1 K)	Wartość/opis
Przyłącza główne	G1"
Przyłącza pętli grzewczych	G ³ / ₄ " z uszczelnieniem stożkowym (eurokonus)
Zakres regulacji rotametrów	0,2÷1,6 l/min
Przyłącza siłowników termoelektrycznych	M30x1,5
Parametry pracy	max 90°C przy 3 bar max 60°C przy 6 bar
Materiał	poliamid PA66

Rozszerzenia i akcesoria

Modułowa konstrukcja rozdzielaczy **ProCalida EF1** i **EF1 K** umożliwia montaż z rozszerzeniami o kolejne obiegi oraz z akcesoriami bez użycia narzędzi, jednocześnie gwarantując szczelność połączeń.

Art.-Nr	Nazwa	Liczba obiegów
81 251	Rozszerzenie rozdzielacza o 1 obieg	
81 252	Rozszerzenie rozdzielacza o 2 obiegi	
81 253	Rozszerzenie rozdzielacza o 3 obiegi	
80 838	Przyłącze GW G ³ / ₄ " do węża giętkiego	
80 839	Bajpas z zaworem upustowym różnicy ciśnień 0,1÷0,5 bar	
81 274	Zestaw dwóch kolan z przedłużką	
81 275	Zestaw dwóch zaworów odcinających GW G1" z termometrami	
81 276	Manometr RF, 0÷10 bar, nakrętka G ³ / ₄ " eurokonus	
81 277	Złączka zaciskowa uniwersalna do rur z tworzywa GW 3/4" x Ø16 x 2 mm (sprzedawane po 10 szt.)	

ProCalida CC 1



ŁATWY MONTAŻ

Mocowanie ściennie umożliwia instalację rozdzielacza w każdym miejscu



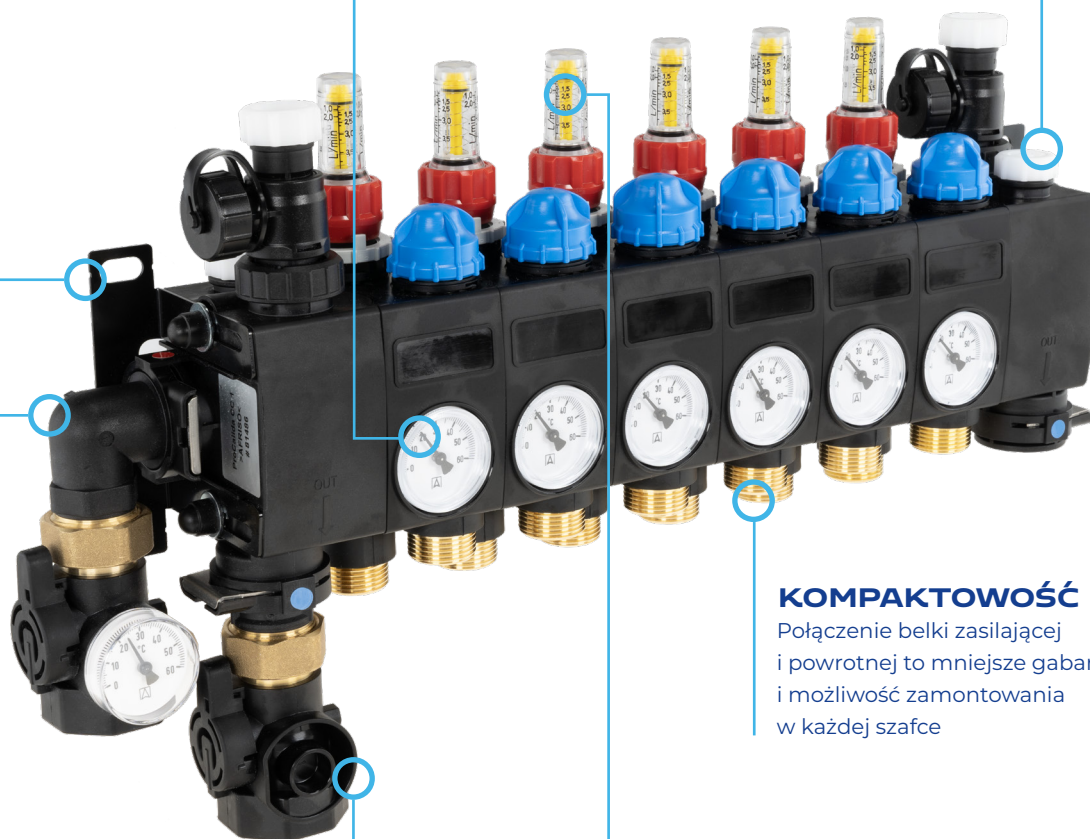
SZYBKA KONTROLA PRACY INSTALACJI

Termometry na każdej pętli i termometr na zasilaniu gwarantują sprawne diagnozowanie potencjalnych problemów



WIĘKSZA EFEKTYWNOŚĆ

Fabrycznie zamontowany odpowietrznik ręczny umożliwia odpowietrzenie przestrzeni rozdzielacza w dowolnym momencie. Możliwa jest także wymiana na poliamidowy odpowietrznik automatyczny



KOMPAKTOWOŚĆ

Połączenie belki zasilającej i powrotnej to mniejsze gabaryty i możliwość zamontowania w każdej szafce



MOŻLIWOŚĆ ROZBUDOWANIA

Modułowa konstrukcja umożliwia dołożenie kolejnego obiegu do maksymalnie 14 w instalacji



UNIWERSALNOŚĆ

Konstrukcja umożliwia swobodną zmianę przyłączy zasilających z lewej na prawą oraz ustawienie przyłączy zarówno z boku, jak i z dołu



DOKŁADNA REGULACJA

Rotometry z zakresem 0,75-3,75 l/min pozwalają szczególnie odczytać i ustawić przepływ w mniejszych i większych instalacjach

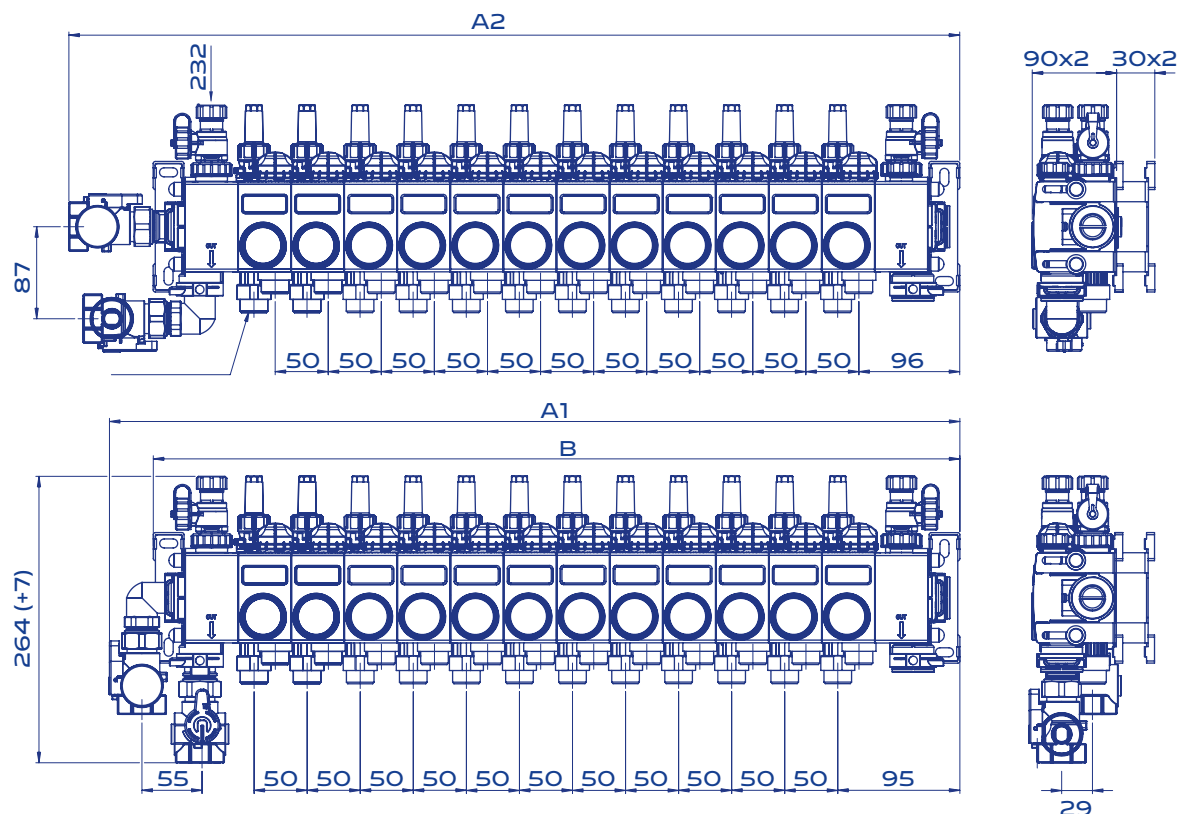
Opis

- Kompletny rozdzielacz składa się z jednej belki podzielonej na **dwie strefy**: zasilającą i powrotną.
- Strefa zasilająca wyposażona jest w **rotametry** do regulacji przepływu.
- Strefa powrotna wyposażona jest w **zawory do ręcznego zamykania** obiegów lub **montażu siłowników termoelektrycznych**.
- Obydwie strefy wyposażone są w **zawory do odpowietrzania, opróżniania, napełniania i płukania** instalacji oraz **odpowietrzniki** ręczne.
- Na powrocie z każdej pętli znajduje się **termometr** bimetaliczny.
- W skład elementów dostawy wchodzi poliamidowe **zawory odcinające** z termometrem na zasilaniu. Konstrukcja umożliwia zmianę podłączenia rozdzielacza z dolnego na boczne.
- Rozdzielacz można **rozbudować** do maksymalnie 14 obiegów oraz zwiększyć jego funkcjonalność dzięki **kompatybilnym akcesoriom** (patrz tabela na stronie 11).

Tabela doboru

Art.-Nr	Nazwa	Liczba obiegów
81 483	ProCalida CC 1	3
81 484		4
81 485		5
81 486		6
81 487		7
81 488		8
81 489		9
81 490		10
81 491		11
81 492		12

Wymiary

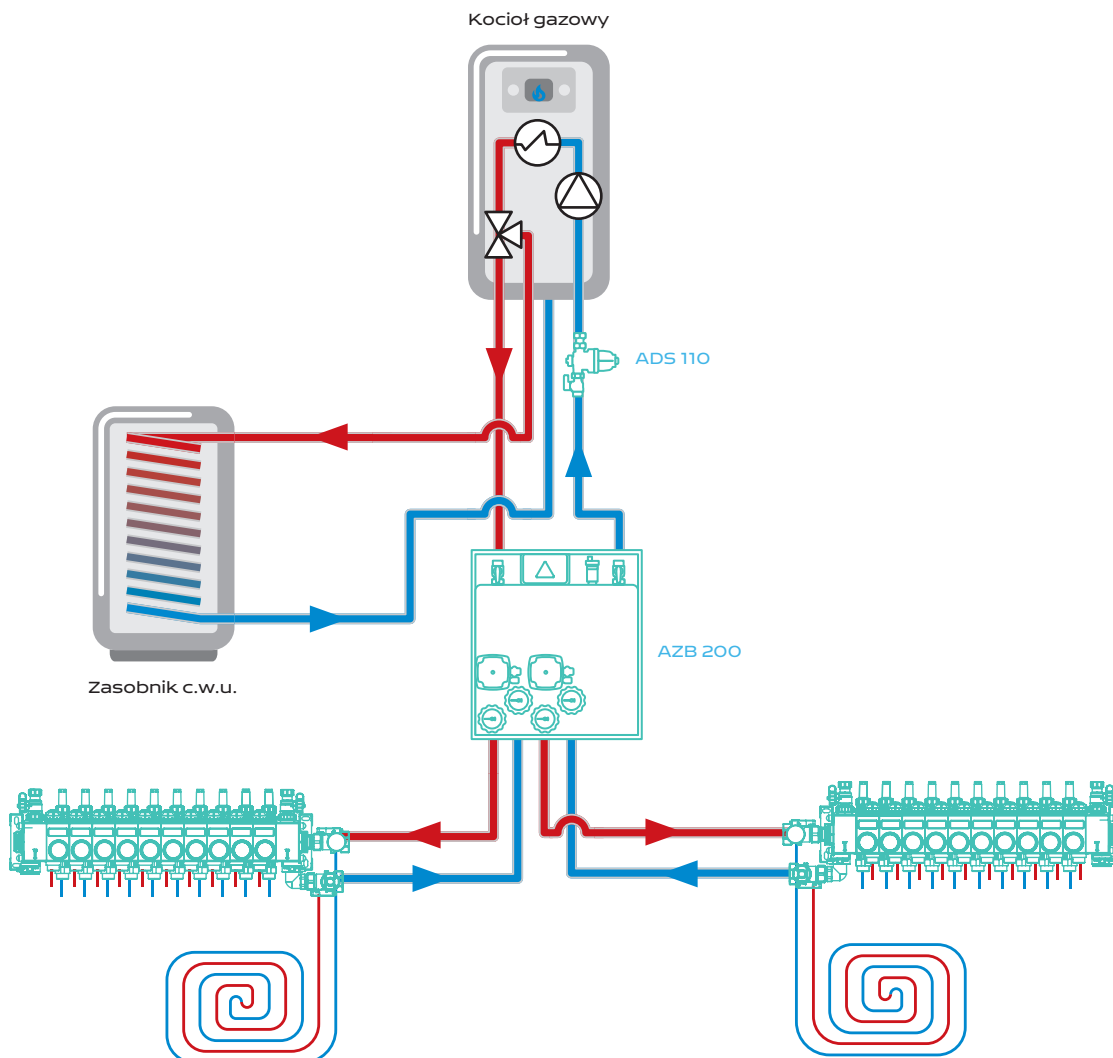


Liczba obiegów	2	3	4	5	6	7	8	9	10	11	12
A1 [mm]	304	354	404	454	504	554	604	654	704	754	804
A2 [mm]	340	390	440	490	540	590	640	690	740	790	840
B [mm]	260	310	360	410	460	510	560	610	660	710	760

Dane techniczne

Parametr	Wartość/opis
Przyłącza rozdzielacza	GW G1"
Przyłącza pętli grzewczych	G ³ / ₄ " z uszczelnieniem stożkowym (eurokonus)
Zakres regulacji rotametrów	0,75÷3,75 l/min
Przyłącza siłowników termoelektrycznych	M30x1,5
Parametry pracy	max 90°C przy 3 bar max 60°C przy 6 bar
Materiał	poliamid PA66



Schemat aplikacyjny



Rozdzielacze ProCalida CC 1 zastosowane w instalacji ogrzewania podłogowego z kotłem gazowym kondensacyjnym

Rozszerzenia i akcesoria

Modułowa konstrukcja **ProCalidy CC 1** umożliwia rozszerzenie istniejącego rozdzielacza do maksymalnie 14 obiegów. Dzięki fabrycznym uszczelnieniom nie ma obawy o utratę szczelności.

Art.-Nr	Nazwa	
81 481	Rozszerzenie rozdzielacza CC o 1 obieg	
80 833	Zestaw dwóch odpowietrzników automatycznych poliamidowych	

ProCalida VA 1C



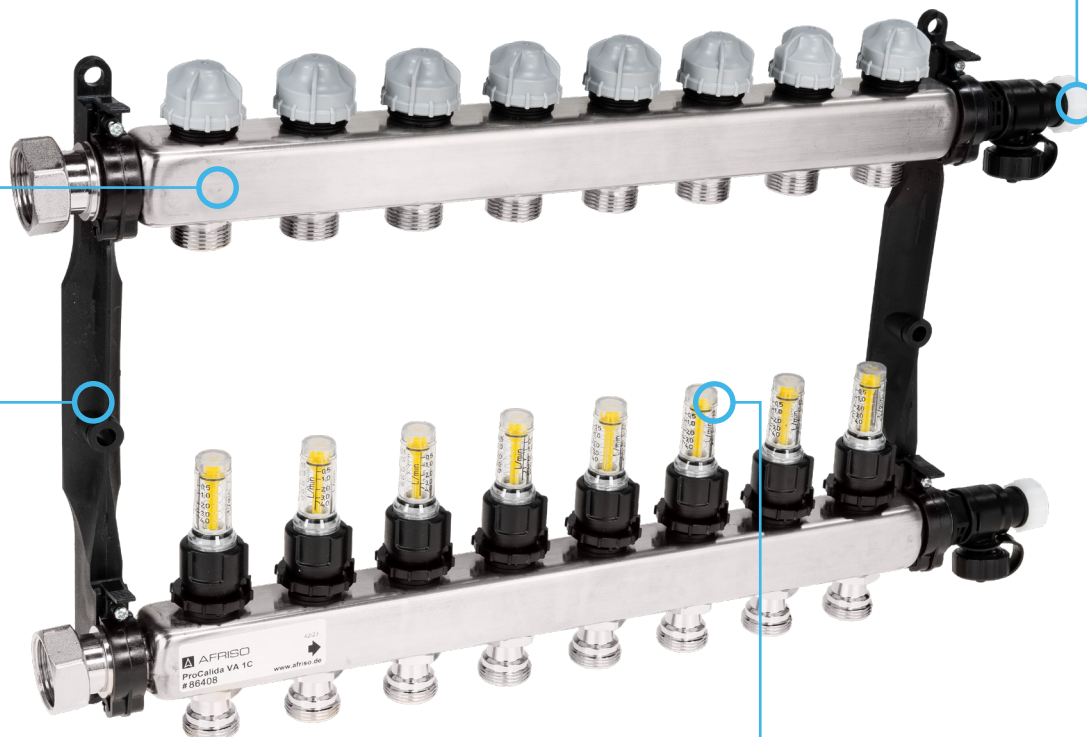
WYSOKA TRWAŁOŚĆ

Zastosowana stal nierdzewna gwarantuje odporność na korozję i wysoką trwałość



PROSTY SERWIS INSTALACJI

Poliamidowe zawory na końcach belek gwarantują możliwość napełnienia, opróżnienia oraz przepłukania układu



ŁATWY MONTAŻ

Dołączone poliamidowe wieszaki zatrzasują się na belkach, przyspieszając montaż



SZYBKA KONTROLA PRACY INSTALACJI

Rotometry z zakresem 0,5-4 l/min pozwalają szczegółowo odczytać i ustawić przepływ w instalacjach do 14 obiegów

Opis

- Kompletny rozdzielacz składa się z **belek zasilającej i powrotnej** oraz **wieszaków** ściennych.
- Belka zasilająca wyposażona jest w **rotametry** do regulacji przepływu.
- Belka powrotna wyposażona jest w **zawory do ręcznego zamykania obiegów** lub **montażu siłowników** termoelektrycznych.
- Obydwie belki wyposażone są w **zawory do odpowietrzania, opróżniania, napełniania i płukania** instalacji. Do zaworów można podłączyć **przyłącza do węża elastycznego**.

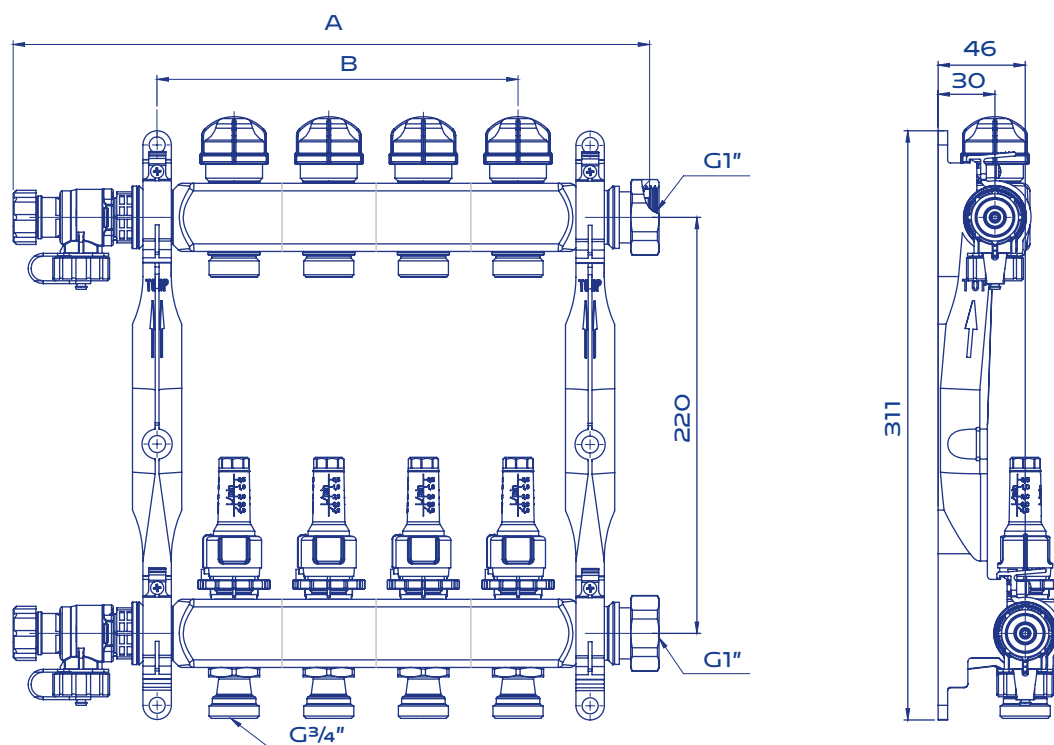
Tabela doboru

Art.-Nr	Nazwa	Liczba obiegów
86 403	ProCalida VA 1C	3
86 404		4
86 405		5
86 406		6
86 407		7
86 408		8
86 409		9
86 410		10
86 411		11
86 412		12

Akcesorium

Art.-Nr	Nazwa	
80 838	Przyłącze GW G ³ / ₄ " do węża giętkiego	

Wymiary

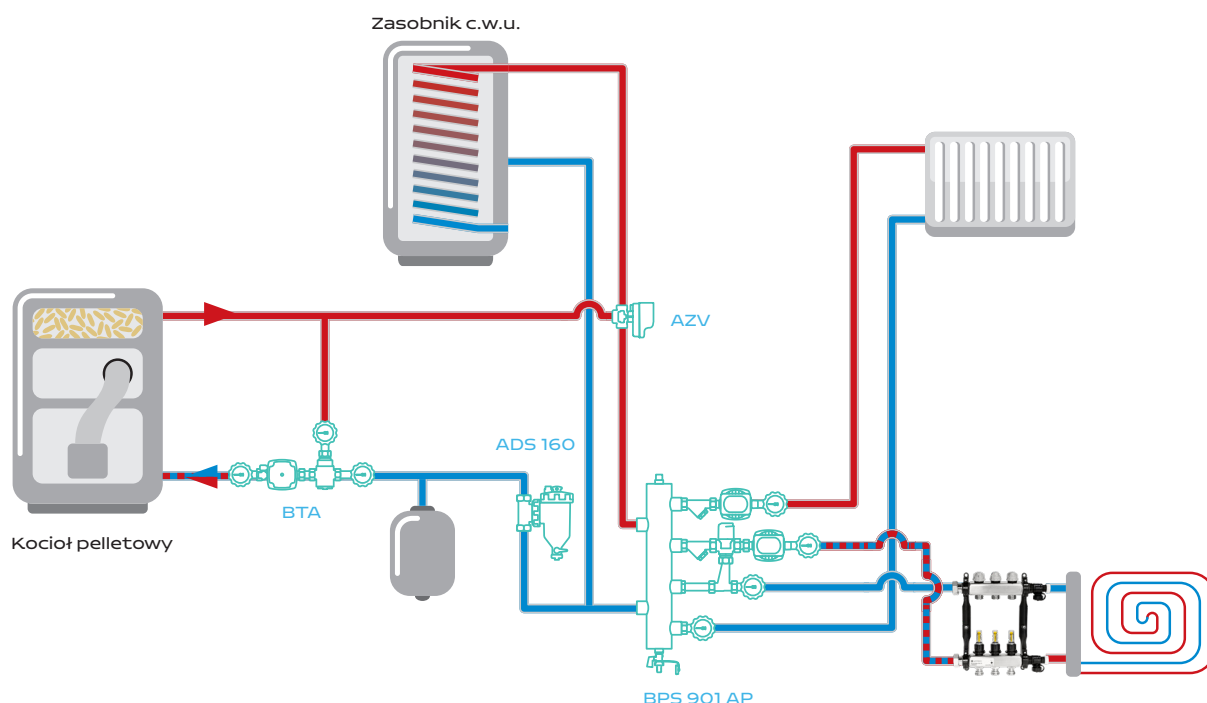


Liczba obiegów	2	3	4	5	6	7	8	9	10	11	12
A [mm]	236	286	336	386	436	486	536	586	636	686	736
B [mm]	130	180	230	280	330	380	430	480	530	580	630

Dane techniczne

Parametr	Wartość/opis
Przyłącza rozdzielacza	nakrętki G1"
Przyłącza pętli grzewczych	G ^{3/4} " z uszczelnieniem stożkowym (eurokonus)
Zakres regulacji rotametrów	0,5÷4,0 l/min
Przyłącza siłowników termoelektrycznych	M30x1,5
Parametry pracy	max 90°C przy 3 bar max 60°C przy 6 bar
Materiał	stal nierdzewna

Schematy aplikacyjne



Rozdzielacz ProCalida VA 1C zastosowany w instalacji mieszanej z kotłem pelletowym

Komplementarne produkty

CosiTherm /CosiTherm Basic

Modułowy, energooszczędny system do sterowania ogrzewaniem i chłodzeniem płaszczyznym. Umożliwia sterowanie przewodowe, jak i bezprzewodowe w zależności od zastosowanych modułów.



TSA-01

Ekonomiczne rozwiązanie do sterowania zaworami na rozdzielaczach.



TSA-02 FO

Wyposażony w funkcję ręcznego otwarcia (FO) pętli ogrzewania bez podawania napięcia zasilającego.



SALUS Controls

Elektroniczne systemy sterowania ogrzewaniem oraz zdalnego zarządzania inteligentnym ogrzewaniem, klimatyzacją oraz oświetleniem budynków. Bogata Oferta jest dostępna na www.salus.afriso.pl.



Zawsze koło Was:

AFRISO sp. z o.o.
Szańska, ul. Kościelna 7
42-677 Czekanów

Zespół Obsługi Klienta
tel. 32 330 33 55
e-mail: zok@afriso.pl

Zastrzega się prawo dokonywania zmian. © Prawa autorskie zastrzeżone.
Przykłady schematów wewnątrz katalogu mają charakter poglądowy.

