

Інструкція з монтажу та експлуатації



**Датчик низького рівня води
(обмежувач рівня води відповідно до PN-EN 12828)**

WMS-WP6 - механічна система

Авторські права 2022 AFRISO-EURO-INDEX GmbH. Усі права захищені.



Lindenstraße 20
74363 Güglingen
Телефон +49 7135 102-0
Обслуговування клієнтів +49 7135 102-211
Факс +49 7135 102-147
info@afriso.com
www.afriso.com

1 Пояснення до інструкції з монтажу та експлуатації

Ця інструкція з монтажу та експлуатації описує датчик низького рівня води WMS-WP6 (далі також іменований "виріб"). Інструкція з монтажу та експлуатації є частиною виробу.

- Не використовуйте виріб до того, як повністю прочитаете і засвоїте інструкцію з монтажу та експлуатації.
- Забезпечте постійний доступ до інструкції з монтажу та експлуатації під час роботи з виробом і з його допомогою.
- Передайте інструкцію з монтажу та експлуатації наступному власнику або користувачеві виробу.
- Якщо ви вважаєте, що в інструкції з монтажу та експлуатації містяться помилки, суперечності або неясності, зверніться до виробника до введення виробу в експлуатацію.

Ця інструкція з монтажу та експлуатації захищена авторським правом і може бути використана тільки в рамках чинного законодавства. Виробник може вносити зміни в інструкцію.

Виробник не несе відповідальності за шкоду або її наслідки, що виникли внаслідок недотримання цієї інструкції з монтажу та експлуатації, а також приписів, умов і стандартів, що діють у місці експлуатації.

2 Інформація на тему безпеки

2.1 Попереджувальні знаки та класи небезпеки

Ця інструкція з монтажу та експлуатації містить попередження, що вказують на потенційні небезпеки та ризики. Крім знаків, що містяться в інструкції, необхідно дотримуватися всіх умов, норм і правил техніки безпеки, що діють у місці експлуатації. Перед використанням виробу необхідно переконаватися, що всі умови, норми і правила техніки безпеки відомі користувачеві і дотримуються ним.

Попереджувальні знаки позначені в цій інструкції застережливими символами та застережливими вказівками. Попереджувальні вказівки розділені на різні класи небезпеки залежно від тяжкості небезпечної ситуації.



НЕБЕЗПЕКА

НЕБЕЗПЕКА вказує на безпосередню небезпечну ситуацію, яка може призвести до неминуче важкого або смертельного нещасного випадку.



ПОПЕРЕДЖЕННЯ

ПОПЕРЕДЖЕННЯ вказує на можливу небезпечну ситуацію, яка може призвести до серйозного або смертельного нещасного випадку чи матеріальних збитків.

УВАГА

УВАГА вказує на можливу небезпечну ситуацію, яка може призвести до матеріальних збитків.

У цій інструкції додатково використовуються такі символи:



Це загальний попереджувальний символ. Він вказує на небезпеку травм і матеріальних збитків. Щоб уникнути нещасних випадків зі смертельними наслідками, травм і матеріальних збитків, дотримуйтесь усіх інструкцій, позначених цим попереджувальним символом.



Цей символ попереджає про небезпечну електричну напругу. Поява цього символу в попереджувальних написах означає небезпеку ураження електричним струмом.

2.2 Використання відповідно до призначення

Цей виріб призначений винятково для захисту пальників в опалювальних системах (відповідно до EN 12828) з температурою подачі до 120°C шляхом переривання напруги на пальнику в разі нестачі води.

Виріб призначений тільки для таких рідин:

- вода,
- опалювальна вода відповідно до VDI 2035 з максимальним вмістом гліколю 50%.

Будь-який інший вид використання не відповідає призначенню і являє собою небезпеку.

Перед використанням виробу необхідно переконатися в тому, що він підходить для передбаченого користувачем типу застосування. Для цього мають бути враховані щонайменше такі вимоги:

- усі умови, стандарти та правила безпеки, що діють у місці використання виробу,
- усі умови та дані, передбачені в специфікації виробу,
- умови, передбачені для передбачуваного використання користувачем.

Крім того, має бути проведена оцінка ризику відповідно до визнаної процедури для конкретного застосування, передбачуваного користувачем, і вжито всіх необхідних заходів безпеки відповідно до результатів процедури оцінки ризику. При цьому також мають бути враховані можливі наслідки, що виникають під час встановлення або інтеграції виробу в систему.

Під час експлуатації виробу всі роботи потрібно виконувати тільки в умовах, зазначених в інструкції з монтажу та експлуатації та на заводській табличці, у межах технічних даних, що містяться в специфікації, і з дотриманням усіх умов, стандартів і правил безпеки, що діють у місці використання виробу.

2.3 Передбачуване неправильне використання

Виріб не слід використовувати, зокрема, в таких випадках і для таких цілей:

- експлуатація в системах опалення з температурою подачі вище 120°C,
- робота в парових котлах високого тиску і водонагрівачах високого тиску.

2.4 Кваліфікація персоналу

До роботи з виробом допускається тільки кваліфікований персонал, який вивчив цю інструкцію з монтажу та експлуатації і всі документи, що стосуються виробу.

Кваліфікований персонал, завдяки своїй професійній підготовці, знанням і досвіду, повинен вміти передбачати і розпізнавати можливу небезпеку, яка може виникнути під час використання виробу.

Всі особи, які працюють із виробом, мають бути ознайомлені з усіма застосовними умовами, стандартами та правилами техніки безпеки, яких необхідно дотримуватися під час роботи з виробом.

2.5 Засоби індивідуального захисту

Завжди використовуйте необхідні засоби індивідуального захисту. Під час користування виробом і роботи з ним необхідно також враховувати, що на місці використання може виникати небезпека, не пов'язана безпосередньо з самим виробом.

2.6 Модифікація виробу

З пристроєм і з його допомогою можна виконувати тільки дії, описані в цій інструкції з монтажу та експлуатації. Не вносьте зміни, не описані в цій інструкції з монтажу та експлуатації.

3 Транспортування та зберігання

Неправильні транспортування і зберігання можуть стати причиною пошкодження виробу.

УВАГА

НЕПРАВИЛЬНЕ ПОВОДЖЕННЯ З ВИРОБОМ

- Під час транспортування та зберігання виробу забезпечте дотримання умов довкілля, зазначених у специфікації виробу.
- Використовуйте для транспортування оригінальне опакування.
- Зберігайте виріб тільки в сухому та чистому приміщенні.
- Переконайтеся, що виріб захищено від ударів під час транспортування та зберігання.

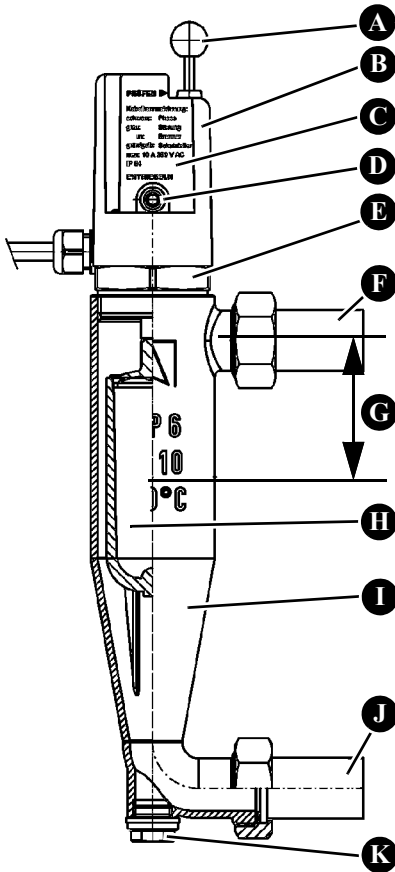
Недотримання цих рекомендацій може призвести до матеріальних збитків.

4 Опис виробу

Цей виріб являє собою датчик низького рівня води, який працює механічно на основі поплавка і використовується для захисту пальника в закритих опалювальних системах.

Обмежувачі рівня води мають використовуватися в обов'язковому порядку (відповідно до EN 12828) в опалювальних системах потужністю понад 300 кВт. Виріб підходить для безперервної роботи.

4.1 Огляд



- A. Контрольний пристрій
- B. Кришка
- C. Типова табличка
- D. Кнопка розблокування (тільки у версії з блокуванням)
- E. Гвинт для видалення повітря
- F. Зварний патрубок
- G. Рівень відключення (88 мм)
- H. Поплавок
- I. Корпус
- J. Зварний патрубок
- K. Отвір для видалення шламу

Рисунок 1: Огляд WMS-WP6

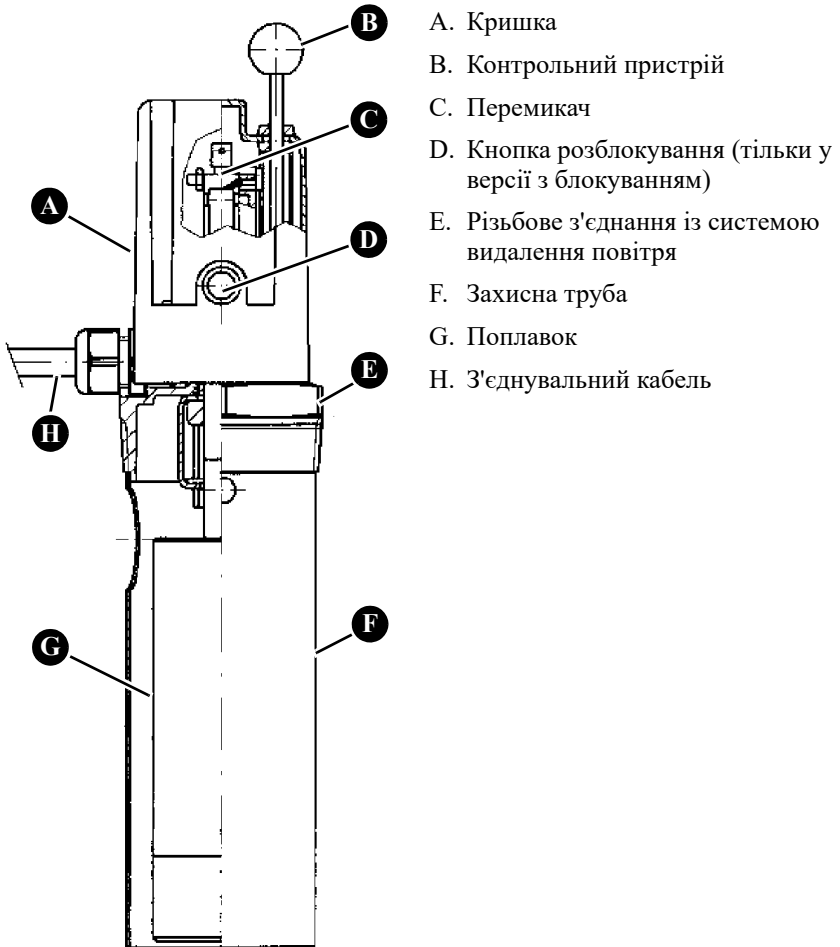


Рисунок 2: WMS-WP6 з короткою захисною трубою

4.2 Розміри та з'єднання

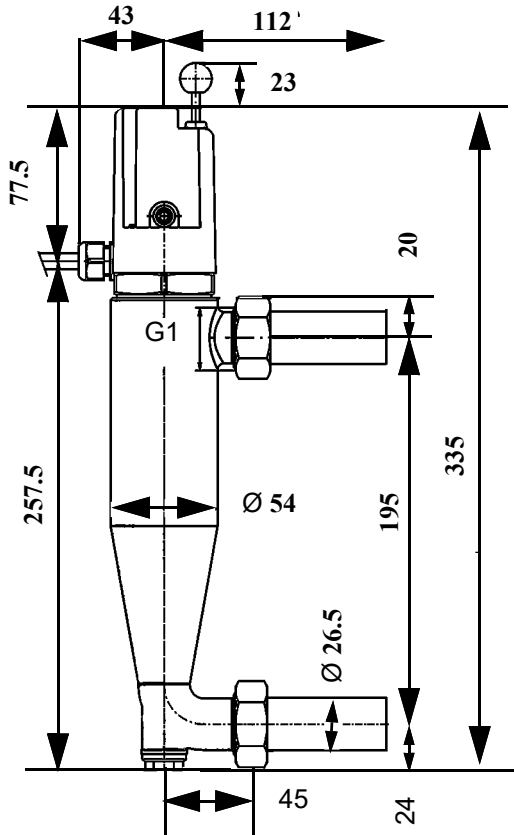


Рисунок 3: Розміри WMS-WP6 [мм]

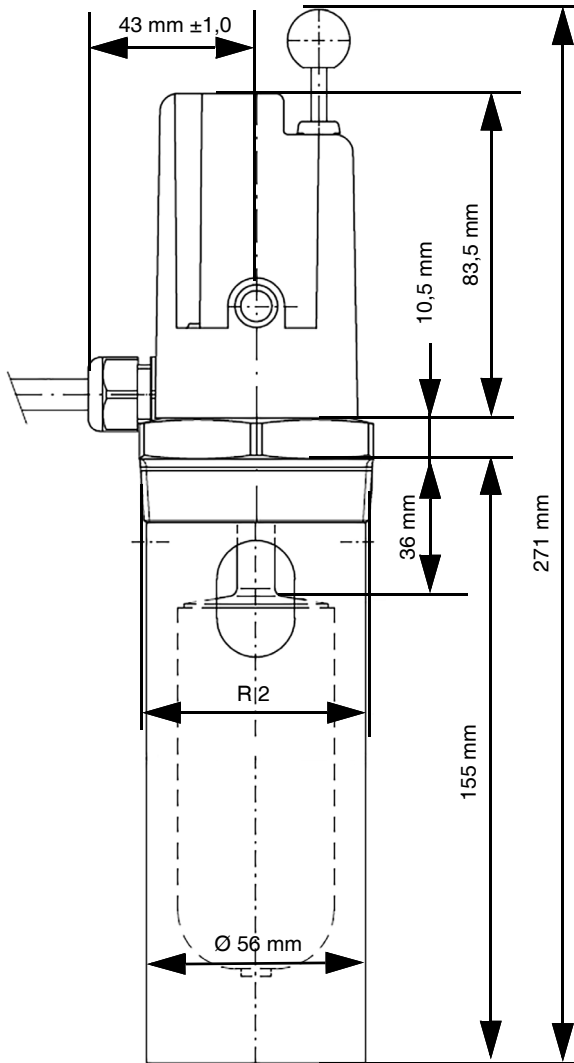


Рисунок 4: Розміри WMS-WP6 з короткою захисною трубою [мм]

4.3 Приклади застосування

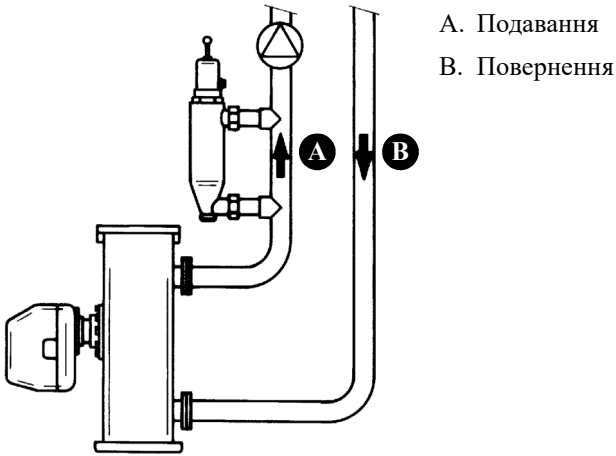


Рисунок 5: WMS-WP6

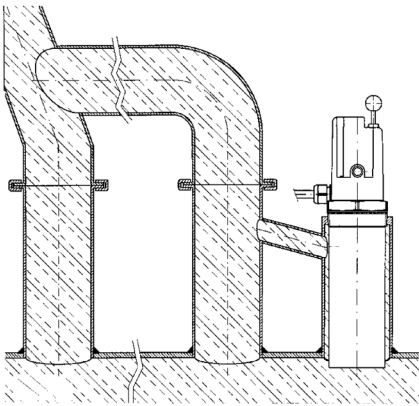


Рисунок 6: WMS-WP6 з короткою захисною трубою

4.4 Принцип роботи

Виріб оснащено перемикальним контактом. Якщо рівень води в опалювальному котлі опускається нижче мінімального значення, перемикач перериває подачу електроенергії на пальник. Цей контакт можна використовувати для ввімкнення додаткових пристроїв (наприклад, сирени тривоги).

Контрольний пристрій дає змогу натиснути на поплавков донизу й імітувати нестачу води в системі.

Версія з блокуванням

Блокування запобігає самостійному перезапуску системи.

Версія без блокування

Якщо планується знімати блокування з системи безпосередньо з блоку керування, слід використовувати версію без блокування.

4.5 Допуски, сертифікати, декларації

Цей виріб відповідає вимогам:

- директиви ЄС щодо електромагнітної сумісності (2014/30/EU),
- директиви ЄС щодо електрообладнання, призначеного для використання в певних межах напруги (2014/35/EU),
- директиви ЄС щодо обладнання, що працює під тиском (2014/68/EU),
- директиви ЄС про обмеження використання деяких небезпечних речовин в електричному та електронному обладнанні (2011/65/EU) (Директива RoHS).

Виріб WMS-WP6 і WMS-WP6 з короткою захисною трубою:

- маркування елемента конструкції TÜV.WBH.YY-232,
"YY" означає рік затвердження, див. розділ "Додаток".

4.6 Технічні характеристики

Параметр	Значення WMS-WP6	Значення WMS-WP6 з короткою захисною трубою
Загальні дані		
Висота	358 мм	271 мм
З'єднання	Зварний патрубок DN 20	R2
Матеріал захисної труби	-	Латунь
Матеріал корпусу	Латунь	
Матеріал поплавка	Пластик	
Тиск відкриття	Макс. 10 бар	
Тестовий тиск	15 бар	
Умови навколишнього середовища		
Температура навколишнього середовища	20...70°C	
Температура теплоносія	20...120°C	
Електричні характеристики		
З'єднувальний кабель	чотирижильний, довжина 1,9 м	
Навантажувальна здатність контактів	6(2) А, АС 250 В	
Захист зовнішніх кіл	6 А у резистивному навантаженні, 2 А в індуктивному навантаженні	
Режим роботи (EN 60730-1)	Згідно з RS тип 1 В	
Клас захисту (EN 60730)	I	
Ступінь захисту (EN 60529)	IP 54	

5 Монтаж



ПОПЕРЕДЖЕННЯ

ГАРЯЧА РІДИНА

Вода в системах опалення перебуває під високим тиском і може досягати температури понад 100°C.

- Перед встановленням виробу переконайтеся, що вода в системі опалення охолола.

Недотримання цих вказівок може призвести до смерті, серйозних травм або матеріальних збитків.

5.1 Підготовка до монтажу

- ⇒ Переконайтеся, що насос не впливає на положення поплавка у виробі (наприклад, сильний потік або ефект всмоктування).
- ⇒ Переконайтеся, що перед виробом не встановлена запірна арматура.
- ⇒ Переконайтеся, що корпус датчика знято перед проведенням зварювальних робіт.

5.2 Монтаж виробу

Виріб має бути встановлений вертикально.

1. Перед зварювальними роботами від'єднайте зварювальні патрубки від датчика.
2. Виріб має бути встановлений на ділянці лінії подавання, що проходить вертикально.
3. Пристрій має бути встановлений у контурі котла перед змішувачем.
 - Рівень вимкнення пристрою має бути не менше ніж на 100 мм вище найвищої обігріваної поверхні джерела тепла.

5.3 Електричне підключення



НЕБЕЗПЕКА

УРАЖЕННЯ ЕЛЕКТРИЧНИМ СТРУМОМ

- Переконайтеся, що тип електроустановки не знижує ступінь захисту від ураження електричним струмом (клас захисту, захисна ізоляція).

Недотримання цих вказівок може призвести до смерті або серйозних травм.



НЕБЕЗПЕКА

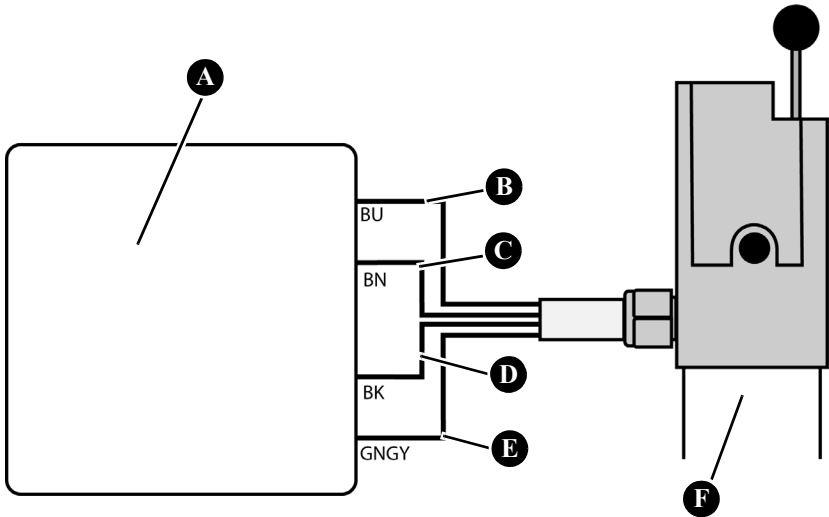
УРАЖЕННЯ ЕЛЕКТРИЧНИМ СТРУМОМ ЧЕРЕЗ СТРУМОВЕДУЧІ ЧАСТИНИ

- Перед початком роботи відключіть мережеву напругу та заблокуйте її від повторного ввімкнення.
- Переконайтеся, що електропровідні предмети або середовища не становлять небезпеки.

Недотримання цих вказівок може призвести до смерті або серйозних травм.

5.3.1 Виріб із блокуванням

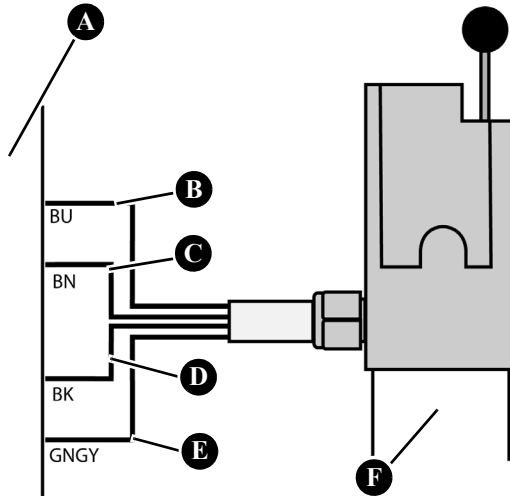
1. З'єднайте чотирижильний кабель і з'єднувальний кабель пальника у вологозахищеній розподільній коробці.



- | | |
|---------------------------------------------------------------------------------------|-------------------------------------|
| A. Вологозахищена розподільна коробка | D. Чорний, L (230 В) |
| B. Синій, додаткові пристрої (наприклад, сирена тривоги) ввімкнення/вимкнення (230 В) | E. Зелено-жовтий, провід заземлення |
| C. Коричневий, увімкнення/вимкнення пальника (230 В) | F. Виріб із блокуванням |

5.3.2 Виріб без блокування

1. Підключіть блокувальний пристрій, встановлений у рамках робіт, які виконує користувач.



- | | |
|---------------------------------------------------------------------------------------|-------------------------------------|
| A. Блокувальний пристрій, забезпечений користувачем | D. Чорний, L (230 В) |
| B. Синій, додаткові пристрої (наприклад, сирена тривоги) ввімкнення/вимкнення (230 В) | E. Зелено-жовтий, провід заземлення |
| C. Коричневий, увімкнення/вимкнення пальника (230 В) | F. Виріб без блокування |

6 Введення в експлуатацію

6.1 Введення пристрою в експлуатацію

Версія з блокуванням:

1. Після заповнення та видалення повітря із системи опалення натисніть кнопку "розблокувати".
 - Пальник розблоковано.

Версія без блокування:

Після заповнення системи і видалення з неї повітря виріб автоматично розблокує пальник. Якщо потрібне блокування, його потрібно встановити окремо, в рамках робіт, які виконує користувач.

6.2 Проведення перевірки працездатності

Перевірку працездатності можна виконати, не опускаючи рівень води.

1. Натисніть на контрольний пристрій.
 - Пальник вимикається.

Версія з блокуванням:

2. Натисніть кнопку розблокування, щоб розблокувати пальник.

Версія без блокування:

При вивільненні контрольного пристрою виріб автоматично розблокує пальник.

6.3 Експлуатація

У разі нестачі води виріб перериває подачу електроенергії до пальника.

Версія з блокуванням:

- Після усунення причини натисніть кнопку розблокування.

Версія без блокування:

- Після усунення причини пристрій сам розблокується.

7 Технічне обслуговування

7.1 Періодичність технічного обслуговування

Періодичність	Дія
Раз на рік	Проведіть перевірку працездатності (див. розділ "Проведення перевірки працездатності").

8 Усунення несправностей

Несправності можуть бути усунені тільки виробником.

9 Виведення з експлуатації, утилізація

Утилізуйте виріб відповідно до чинних норм, стандартів і правил безпеки.

Забороняється викидати електронні деталі разом із побутовими відходами.



1. Вимкніть пристрій від живлення.
2. Демонтуйте пристрій (див. розділ "Монтаж" і дійте у зворотному порядку).
3. Утилізуйте пристрій.

10 Повернення

Перед поверненням виробу необхідно зв'язатися з виробником.

11 Гарантія

Інформація про гарантію міститься в наших Загальних положеннях та умовах на сайті www.afriso.com або в договорі купівлі-продажу.

12 Запасні частини та аксесуари


УВАГА

ПОШКОДЖЕННЯ, СПРИЧИНЕНІ ВИКОРИСТАННЯМ НЕВІДПОВІДНИХ ДЕТАЛЕЙ

- Використовуйте тільки оригінальні запасні частини та аксесуари від виробника.

Недотримання цих вказівок може призвести до матеріальних збитків.

Виріб

Назва виробу	Арт. №	Ілюстрація
Датчик низького рівня води "WMS-WP6" зі звареним патрубком DN 20	42300 (AFRISO) 42325	
Датчик низького рівня води "WMS-WP6" без блокування, зі звареним патрубком DN 20	42305 (AFRISO) 42326	
Датчик низького рівня води "WMS-WP6 R2 із захисною трубою" і блокуванням	42319	

Запасные части и принадлежности

Назва виробу	Арт. №	Ілюстрація
Верхній елемент "WMS-WP6" з блокуванням (для "WMS-WP6" - з 1994 року продукції та пізніше)	42310	-
Верхній елемент "WMS-WP6" без блокування (для "WMS-WP6" - з 1994 року продукції та пізніше)	42311	-
Корпус датчика для "WMS-WP6" (для "WMS-WP6" 2008 року продукції та пізніше)	42368	-

13 Додаток

Документація про схвалення та декларація відповідності ЄС містяться в німецькій інструкції з монтажу та експлуатації.