

Pioneering for You

*HVAC OEM Competence Centre*

## Para \*\* 6/ SC

Datasheet      Dane techniczne



# Wilo-Para \*\* 6/ SC

Heating



Obszar zastosowania



Ogrzewanie

Przykład oznaczenia : Para 15-130/6-43/SC

**WILO**

**Pompa obiegowa High Efficiency**

–	Standardowy korpus żeliwny "in-line"
15	Króciec gwintowany DN 15 (dostępne również króćce DN25 i DN30)
130	Długość korpusu 130 mm (dostępne również 180 mm)
6	6,7 = wys. podnoszenia [m] dla Q = 0 m <sup>3</sup> /h
43	Max pobór mocy
SC	Pompa sterowana z wykorzystaniem Push button technology SC = tryby pracy ΔP-v, ΔP-c, stała prędkość krzywa I, II, III
12	Moduł elektroniczny na godz 12 (dostępne również poz. 3, 6, 9 )

Dopuszczalne media (inne płyny na zapytanie)	Woda grzewcza (zgodnie z DI 2035) Wodne roztwory glikolu (max. 1:1; powyżej 20% należy sprawdzić parametry pompy)
---	--

### Moc

Indeks efektywności energ. EEI	≤ 0.2
Max. wys. podnoszenia	6,7 m
Max. wydajność	3,2 m <sup>3</sup> /h

### Dopuszczalny obszar stosowania

Zakres temperatury medium dla zastosowania w systemach HVAC w zależności od maksymalnej temperatury otoczenia.	przy 58°C = 0 do 100°C przy 62°C = 0 do 90°C przy 66°C = 0 do 80°C przy 71°C = 0 do 70°C
Maksymalne ciśnienie robocze	PN 10

### Podłączenie elektryczne

Napięcie zasilania	1~230 V +10%/-15%, 50/60 Hz (IEC 60038 standard voltage)
--------------------	--

### Motor/electronics

Dyrektywa niskiego napięcia	2006/95/EC Conform
Kompatybilność elektromagnetyczna	EN 61800-3
Emisja zakłóceń	EN 61000-6-3 EN 61000-6-4
Odporność na zakłócenia	EN 61000-6-2 EN 61000-6-1
Stopień ochrony	IPx4D
Klasa izolacji	F
RoHS / REACH	Zgodny -Compliant but not submitted)

### Min. ciśnienie w króćcu ssawnym zapobiegające kawitacji, przy temperaturze medium:

Minimalne ciśnienie dla T= 50/95°C	0.5/4.5 m
------------------------------------	-----------

### Dane silnika

Para	Prędkość	Pobór mocy 1-230 V	Prąd dla 1-230 V	Zabezpieczenie silnika
	n	P1	I	-
	rpm	W	A	-
**/6 SC	2430 - 4300	3-43	0.04-0.39	Zintegrowane

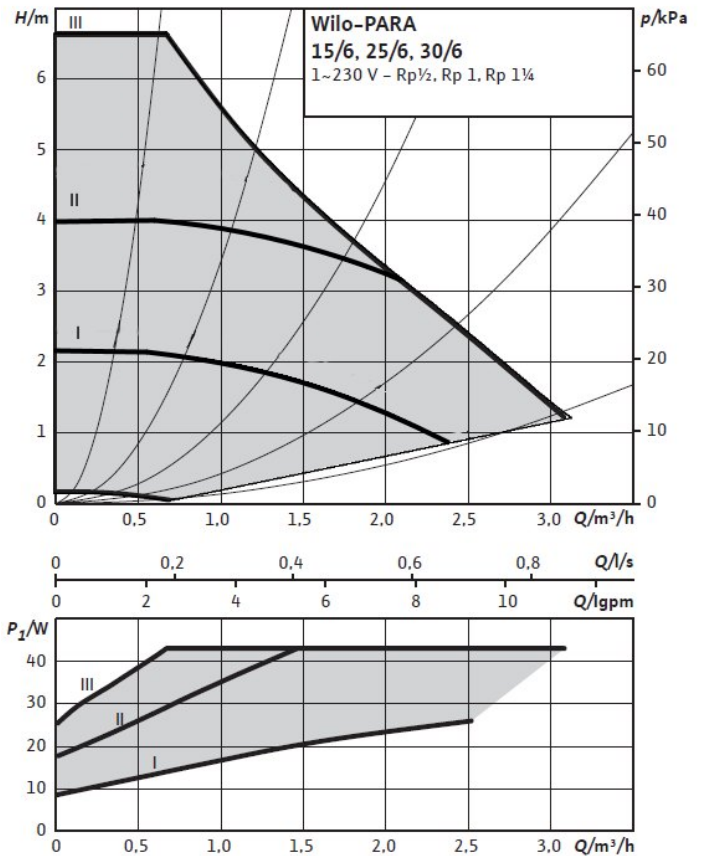
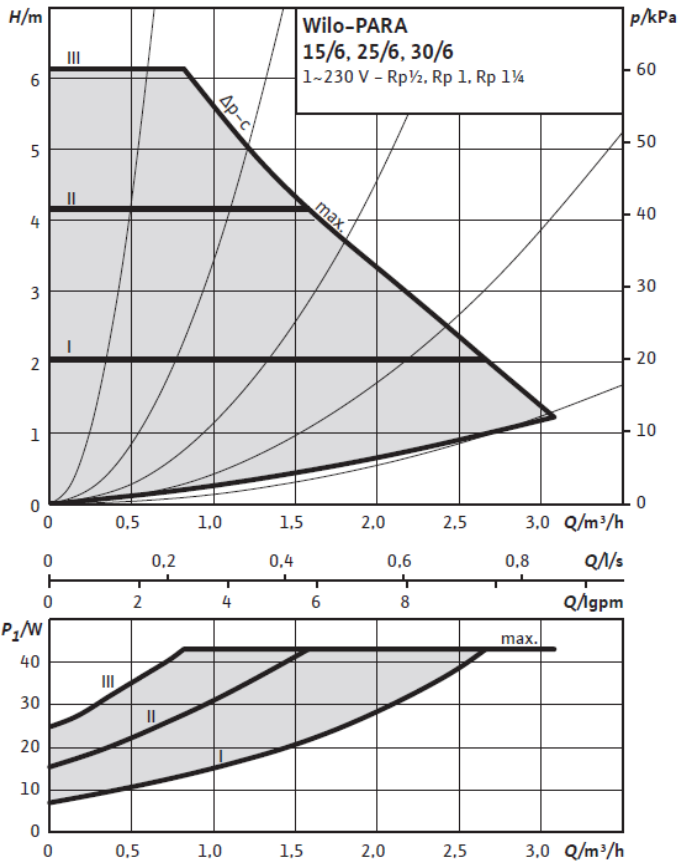
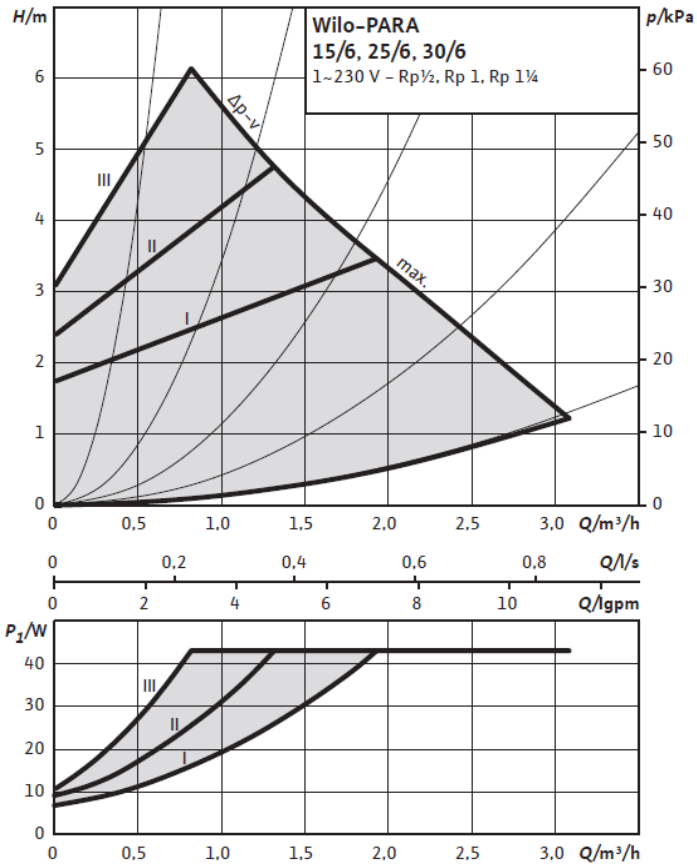
### Wykonania materiałowe

Para	Korpus pompy	Wirnik	Wał silnika	Łożyska
**/6 SC	Żeliwny z powłoką kataforetyczną	PP composite with GF 40%	Stainless steel	Carbon, metal impregnated

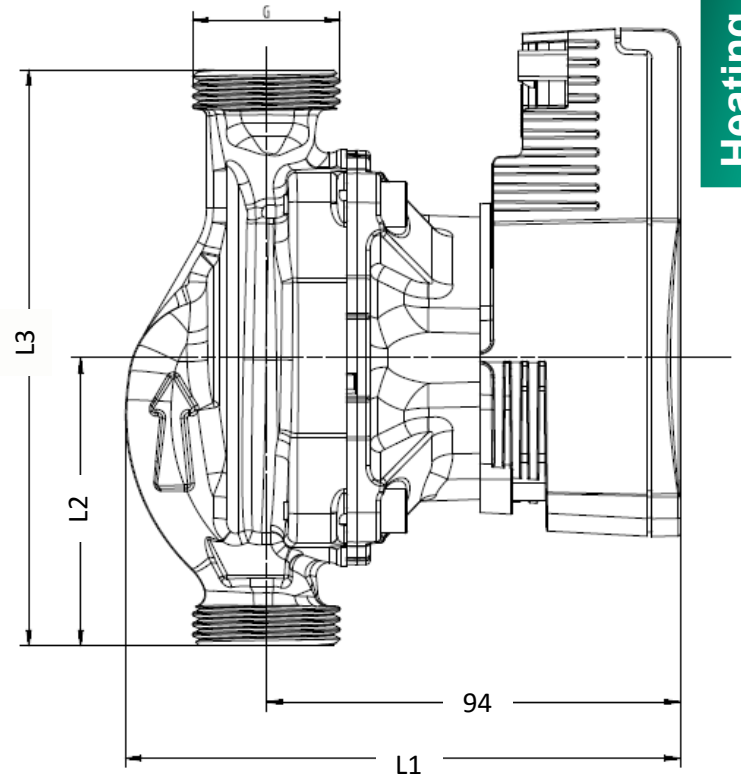
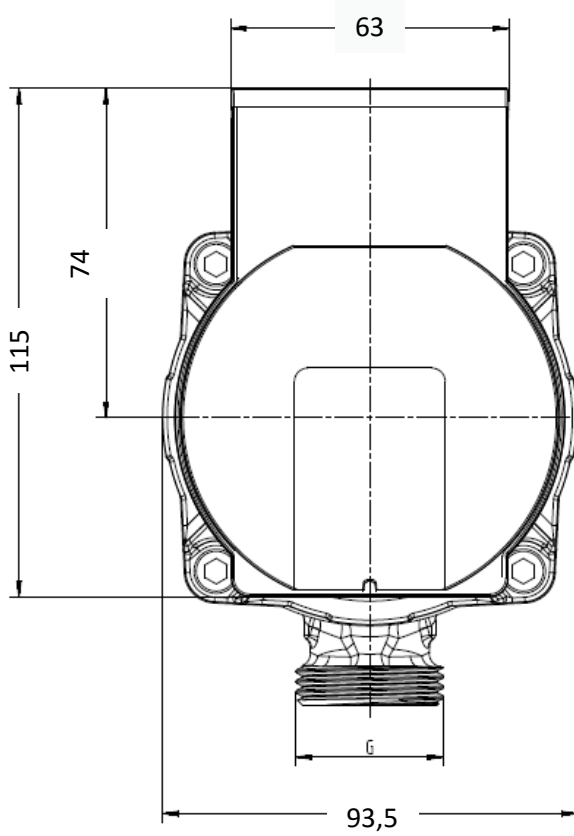


# Zakres parametrów hydraulicznych

Heating



# Wymiary



Heating



Typ pompy	G	L1	L2	L3	Masa
		mm	mm	mm	kg
<b>15/6</b>	G 1	125	65	130	1,5
<b>25-130/6</b>	G 1 1/2	127	65	130	1,7
<b>25-180/6</b>	G 1 1/2	127	90	180	1,8
<b>30/6</b>	G 2	127	90	180	2





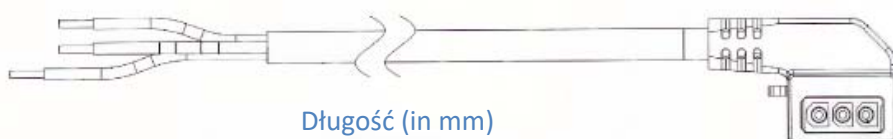
# Podłączenie elektryczne

## Zintegrowany konektor Molex 3-way



Heating

### Akcesoria: kabel zasilający



### Dostępne kable zasilające (opcje)

Overmoulded power connector with brass end splices and type Facon PR260 on terminal box side (disconnection possible)

kabel L= 500mm	4530966
kabel L= 1000mm	4524578
kabel L= 1500mm	4530763
kabel L= 2000mm	4527857

**Kable nie są podłączone do pompy**



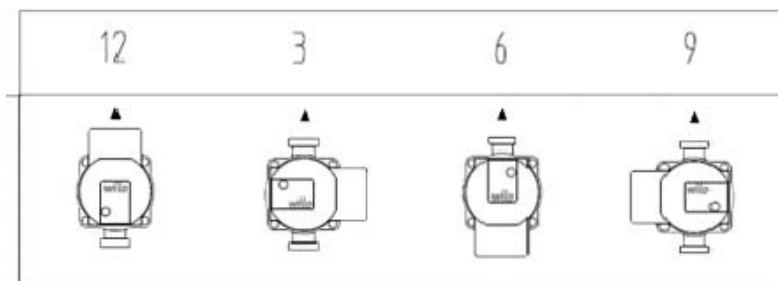
Molex 3 ways



WS8

### Położenie modułu elektronicznego na pompie

▲ Kierunek przepływu





WILO Group – HVAC OEM Competence Centre

WILO Intec

50 av. Casella

18700 - Aubigny sur Nère

France

T +33 2 48 81 62 62

[information@wilointec.com](mailto:information@wilointec.com)

[www.wilo-oem.com](http://www.wilo-oem.com)

Wilo Polska Sp z o.o.

Ul. Jedności 5

05-506 Lesznowola

T +48 22 802 61 00

[oem@wilo.pl](mailto:oem@wilo.pl)



Pioneering for You