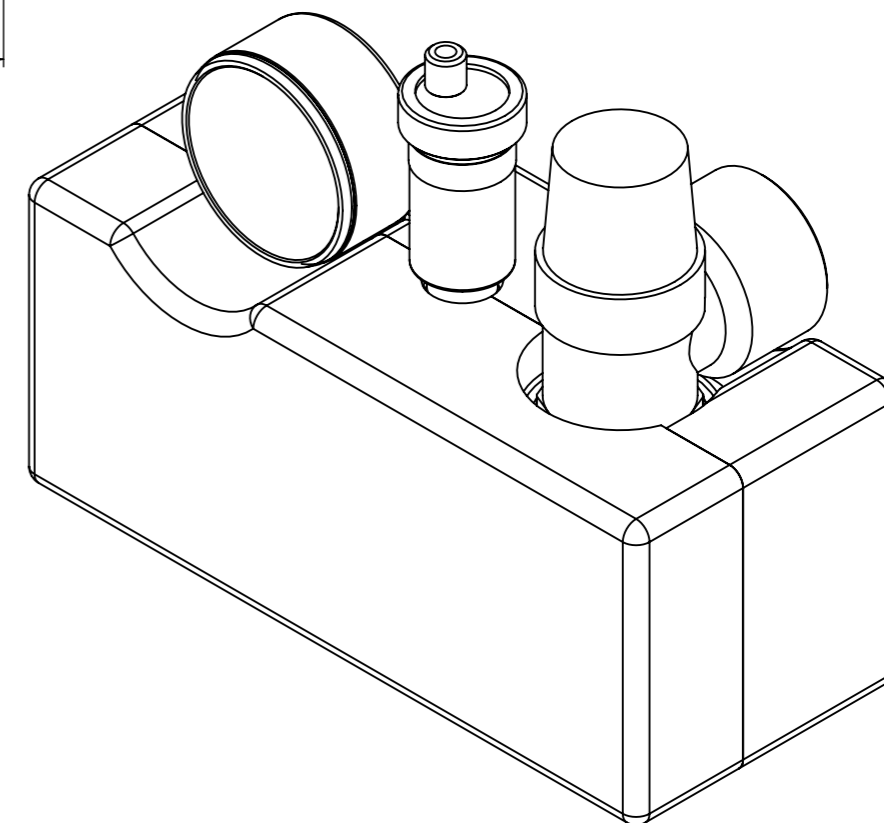
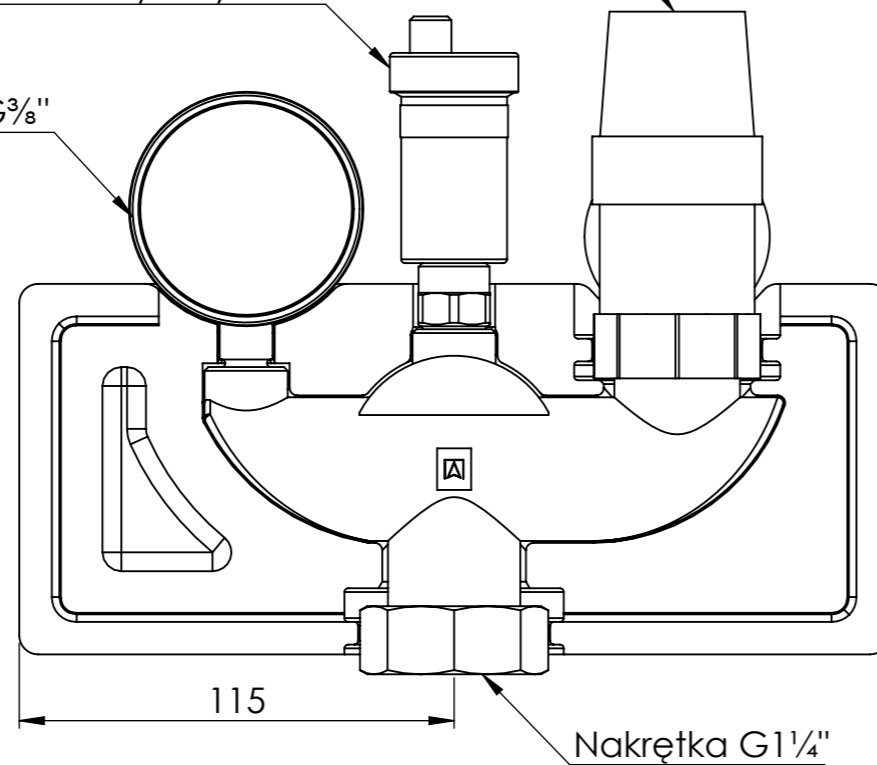


Zawór bezpieczeństwa: 3 bar, Rp1" x Rp1 1/4"

Odpowietrznik automatyczny: G 3/8"

Manometr: 0 ÷ 4 bar, ø63, G 3/8"



Opis rysunku			
Grupa bezpieczeństwa kotła KSG magnum			
N _{max} TUV 200 kW,			
z zaworem bezpieczeństwa 3 bar			
Skala	Data	Numer katalogowy	Rev.
1:2	17.05.2022	77 627	0
Jednostka	Data rewizji		
[mm]	17.05.2022		
AFRISO Sp. z o. o. Szalsza, ul. Kościelna 7, 42-677 Czekanów			
tel. (32) 330-33-55 www.afriso.pl e-mail: zok@afriso.pl			