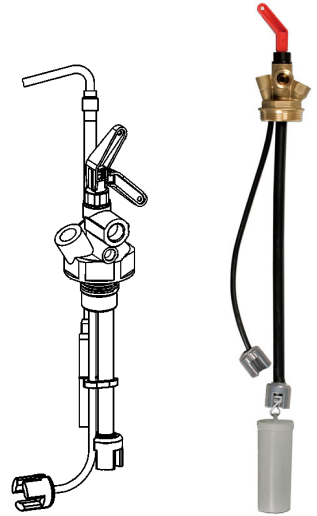


**Betriebsanleitung**  
**Operating instructions**  
**Notice technique**  
**Istruzioni per l'uso**  
**Instrukcja eksploatacji**  
**Инструкция по монтажу**  
**и эксплуатации**



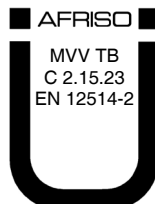
**Miniflex**  
**Euroflex**



Copyright 2022 AFRISO-EURO-INDEX GmbH. Alle Rechte vorbehalten.

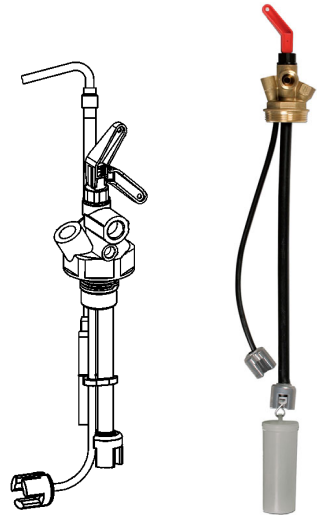


in Verbindung mit einem  
PA-Schlauch 4 x 1 mm



Lindenstraße 20  
74363 Güglingen  
Telefon +49 7135 102-0  
Service +49 7135 102-211  
Telefax +49 7135 102-147  
info@afriso.com  
www.afriso.com

# Betriebsanleitung



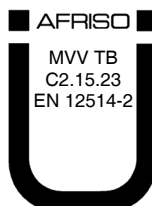
## Tankentnahmeeinrichtung

### Miniflex Euroflex

Miniflex Typ: 2, 3  
Euroflex Typ: 2, 3, 312



Copyright 2022 AFRISO-EURO-INDEX GmbH. Alle Rechte vorbehalten.



Lindenstraße 20  
74363 Güglingen  
Telefon +49 7135 102-0  
Service +49 7135 102-211  
Telefax +49 7135 102-147  
info@afriso.com  
www.afriso.com

## 1 Über diese Betriebsanleitung

Diese Betriebsanleitung beschreibt die Tankentnahmeeinrichtungen „Miniflex“ und „Euroflex“ (im Folgenden auch „Produkt“). Diese Betriebsanleitung ist Teil des Produkts.

- Sie dürfen das Produkt erst benutzen, wenn Sie die Betriebsanleitung vollständig gelesen und verstanden haben.
- Stellen Sie sicher, dass die Betriebsanleitung für alle Arbeiten an und mit dem Produkt jederzeit verfügbar ist.
- Geben Sie die Betriebsanleitung und alle zum Produkt gehörenden Unterlagen an alle Benutzer des Produkts weiter.
- Wenn Sie der Meinung sind, dass die Betriebsanleitung Fehler, Widersprüche oder Unklarheiten enthält, wenden Sie sich vor Benutzung des Produkts an den Hersteller.

Diese Betriebsanleitung ist urheberrechtlich geschützt und darf ausschließlich im rechtlich zulässigen Rahmen verwendet werden. Änderungen vorbehalten.

Für Schäden und Folgeschäden, die durch Nichtbeachtung dieser Betriebsanleitung sowie Nichtbeachten der am Einsatzort des Produkts geltenden Vorschriften, Bestimmungen und Normen entstehen, übernimmt der Hersteller keinerlei Haftung oder Gewährleistung.

Eine Übersetzung dieser Betriebsanleitung in die Sprachen Englisch, Französisch und Italienisch finden Sie unter [www.afriso.com](http://www.afriso.com).

## 2 Informationen zur Sicherheit

### 2.1 Warnhinweise und Gefahrenklassen

In dieser Betriebsanleitung finden Sie Warnhinweise, die auf potenzielle Gefahren und Risiken aufmerksam machen. Zusätzlich zu den Anweisungen in dieser Betriebsanleitung müssen Sie alle am Einsatzort des Produktes geltenden Bestimmungen, Normen und Sicherheitsvorschriften beachten. Stellen Sie vor Verwendung des Produkts sicher, dass Ihnen alle Bestimmungen, Normen und Sicherheitsvorschriften bekannt sind und dass sie befolgt werden.

Warnhinweise sind in dieser Betriebsanleitung mit Warnsymbolen und Signalwörtern gekennzeichnet. Abhängig von der Schwere einer Gefährdungssituation werden Warnhinweise in unterschiedliche Gefahrenklassen unterteilt.

## HINWEIS

HINWEIS macht auf eine möglicherweise gefährliche Situation aufmerksam, die bei Nichtbeachtung Sachschäden zur Folge haben kann.

---

## 2.2 Bestimmungsgemäße Verwendung

Das Produkt eignet sich ausschließlich zur Entnahme von Medien im Ein- oder Zweistrangbetrieb aus unterirdischen und oberirdischen Behältern.

Das Produkt eignet sich ausschließlich für folgende Medien und Behälter.

### Medien

- Heizöl EL nach DIN 51603-1 und nach DIN SPEC 51603-6 mit 0 - 30 % Fettsäure-Methylester (FAME) nach EN 14214
- Dieselkraftstoff nach EN 590 mit bis zu 7 % Fettsäure-Methylester (FAME) nach EN 14214
- Biodiesel mit bis zu 30 % Fettsäure-Methylester (FAME) nach EN 14214
- Paraffinische Brennstoffe (beispielsweise HVO/GTL nach DIN/TS 51603-8) anteilig mit 0 - 100 %

### Behälter

- Ober- und unterirdische Behälter im Innen- und Außenbereich

Eine andere Verwendung ist nicht bestimmungsgemäß und verursacht Gefahren.

Stellen Sie vor Verwendung des Produkts sicher, dass das Produkt für die von Ihnen vorgesehene Verwendung geeignet ist. Berücksichtigen Sie dabei mindestens folgendes:

- Alle am Einsatzort geltenden Bestimmungen, Normen und Sicherheitsvorschriften
- Alle für das Produkt spezifizierten Bedingungen und Daten
- Die Bedingungen der von Ihnen vorgesehenen Anwendung

Führen Sie darüber hinaus eine Risikobeurteilung in Bezug auf die konkrete, von Ihnen vorgesehene Anwendung nach einem anerkannten Verfahren durch und treffen Sie entsprechend dem Ergebnis alle erforderlichen Sicherheitsmaßnahmen. Berücksichtigen Sie dabei auch die möglichen Folgen eines Einbaus oder einer Integration des Produkts in ein System oder in eine Anlage.

Führen Sie bei der Verwendung des Produkts alle Arbeiten ausschließlich unter den in der Betriebsanleitung und auf dem Typenschild spezifizierten Bedingungen und innerhalb der spezifizierten technischen Daten und in Übereinstimmung mit allen am Einsatzort geltenden Bestimmungen, Normen und Sicherheitsvorschriften durch.

## 2.3 Vorhersehbare Fehlanwendung

Das Produkt darf insbesondere in folgenden Fällen und für folgende Zwecke nicht angewendet werden:

- Explosionsgefährdete Umgebung
  - Bei Betrieb in explosionsgefährdeten Bereichen kann Funkenbildung zu Verpuffungen, Brand oder Explosionen führen.

## 2.4 Qualifikation des Personals

Montage, Inbetriebnahme, Wartung und Außerbetriebnahme dieses Produkts dürfen nur von einem qualifizierten Fachbetrieb vorgenommen werden, der über eine entsprechende Zertifizierung verfügt und folgende Anforderungen erfüllt:

- Einhaltung aller am Einsatzort des Produkts geltenden Bestimmungen, Normen und Sicherheitsvorschriften zum Umgang mit wassergefährdenden Stoffen.
- In Deutschland: Zertifizierung gemäß § 62 der Verordnung über Anlagen zum Umgang mit wassergefährdenden Stoffen (AwSV).

Arbeiten an und mit diesem Produkt dürfen nur von Fachkräften vorgenommen werden, die den Inhalt dieser Betriebsanleitung und alle zum Produkt gehörenden Unterlagen kennen und verstehen.

Die Fachkräfte müssen aufgrund ihrer fachlichen Ausbildung, Kenntnisse und Erfahrungen in der Lage sein, mögliche Gefährdungen vorherzusehen und zu erkennen, die durch den Einsatz des Produkts entstehen können.

Den Fachkräften müssen alle geltenden Bestimmungen, Normen und Sicherheitsvorschriften, die bei Arbeiten an und mit dem Produkt beachtet werden müssen, bekannt sein.

## 2.5 Persönliche Schutzausrüstung

Verwenden Sie immer die erforderliche persönliche Schutzausrüstung. Berücksichtigen Sie bei Arbeiten an und mit dem Produkt auch, dass am Einsatzort Gefährdungen auftreten können, die nicht direkt vom Produkt ausgehen.

## 2.6 Veränderungen am Produkt

Führen Sie ausschließlich solche Arbeiten an und mit dem Produkt durch, die in dieser Betriebsanleitung beschrieben sind. Nehmen Sie keine Veränderungen vor, die in dieser Betriebsanleitung nicht beschrieben sind.

## 3 Transport und Lagerung

Das Produkt kann durch unsachgemäßen Transport und Lagerung beschädigt werden.

### HINWEIS

#### UNSACHGEMÄSSE HANDHABUNG

- Stellen Sie sicher, dass während des Transports und der Lagerung des Produkts die spezifizierten Umgebungsbedingungen eingehalten werden.
- Benutzen Sie für den Transport die Originalverpackung.
- Lagern Sie das Produkt nur in trockener, sauberer Umgebung.
- Stellen Sie sicher, dass das Produkt bei Transport und Lagerung stoßgeschützt ist.

**Nichtbeachtung dieser Anweisungen kann zu Sachschäden führen.**

---

## 4 Produktbeschreibung

Das Produkt ist eine Kombinationsarmatur und besteht aus einem Einschraubkörper und einem Schnellschlussventil. Am Einschraubkörper werden die Saugleitung und, falls vorhanden, die Rücklaufleitung angeschlossen.

Die Varianten "Miniflex 3" und "Euroflex 3" verfügen über einen Messschlauch zum Anschluss eines pneumatischen Füllstandmessgerätes.

Die Variante Euroflex 3 mit Schwimmer enthält einen Schwimmer am Saugschlauch zur schwimmenden Entnahme des Mediums anstelle des Fußteils.

Die Variante Euroflex 3 selbstsichernd ermöglicht ohne Umrüstung eine selbstsichernde Saugleitung, da kein Rückflussverhinderer eingebaut ist. Alle anderen Varianten können mit dem für eine selbstsichernde Saugleitung umgebaut werden.

Die Variante "Euroflex 312" enthält einen Grenzwertgeber (GWG 12K/1C) und verfügt über einen Messschlauch zum Anschluss eines pneumatischen Füllstandmessgerätes.



## 4.1 Übersicht

### 4.1.1 Miniflex

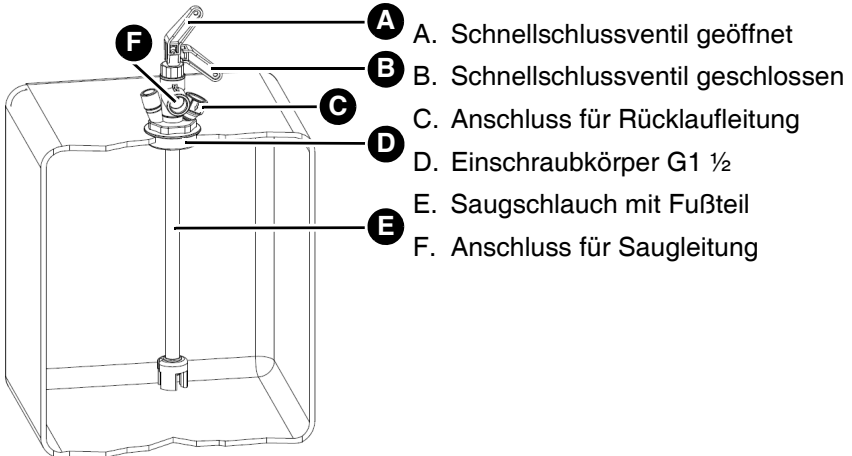


Abbildung 1: Miniflex 2

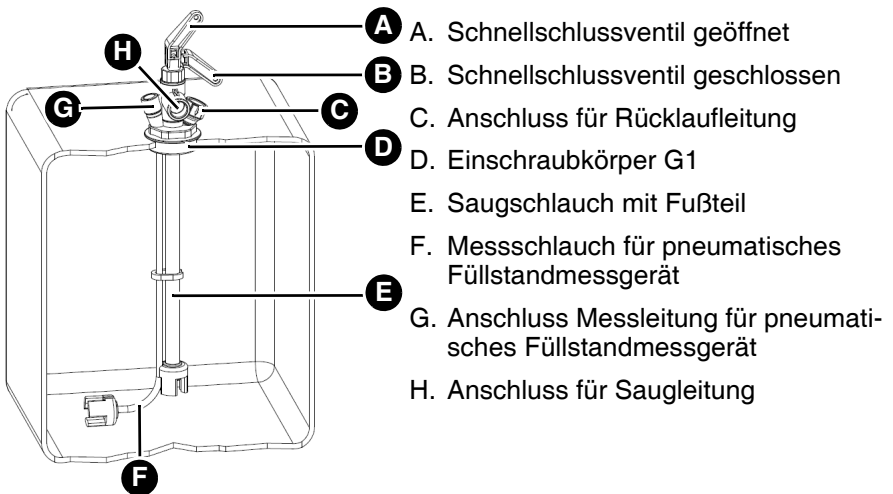


Abbildung 2: Miniflex 3

## 4.1.2 Euroflex

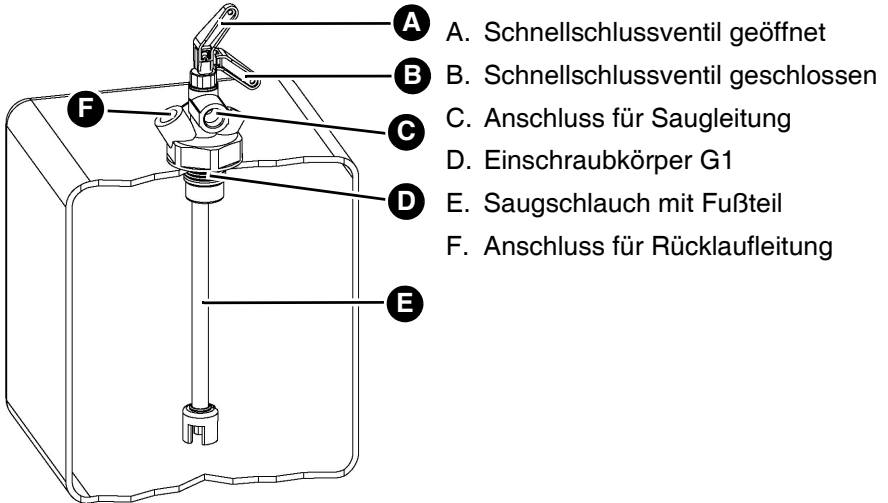


Abbildung 3: Euroflex 2

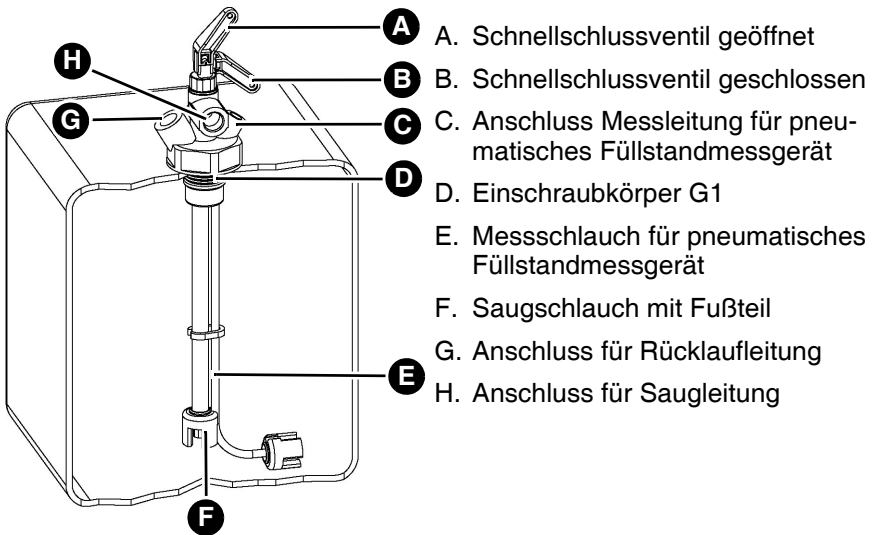
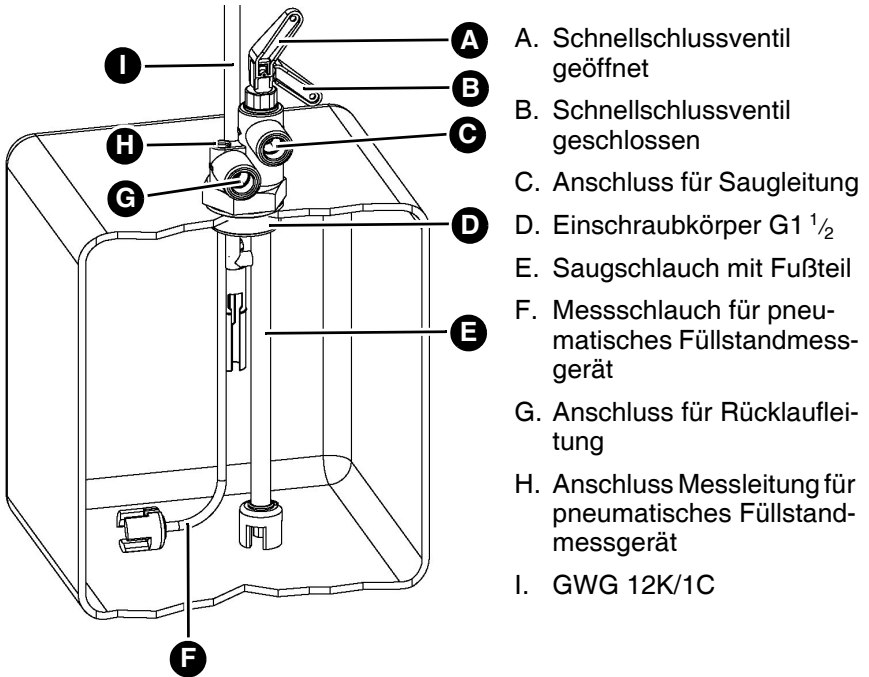


Abbildung 4: Euroflex 3



- A. Schnellschlussventil geöffnet
- B. Schnellschlussventil geschlossen
- C. Anschluss für Saugleitung
- D. Einschraubkörper G1 1/2
- E. Saugschlauch mit Fußteil
- F. Messschlauch für pneumatisches Füllstandmessgerät
- G. Anschluss für Rücklaufleitung
- H. Anschluss Messleitung für pneumatisches Füllstandmessgerät
- I. GWG 12K/1C

Abbildung 5: Euroflex 312

## 4.2 Funktion

Über das Produkt wird Medium entnommen und über die Saugleitung der Verbrauchseinrichtung zugeführt.

Wenn die Entnahme stoppt, verhindert der eingebaute Rückflussverhinderer ein Abreißen der Ölsäule. Das Medium fließt nicht in den Tank zurück.

Über das Schnellschlussventil kann die Saugleitung manuell gesperrt werden (siehe Zubehör "Reißleine").

## 4.3 Technische Daten

### 4.3.1 Miniflex 2 und Miniflex 3

Parameter	Miniflex 2	Miniflex 3
<b>Allgemeine Daten</b>		
Einschraubgewinde	G1a	
Anschluss der Saug- und Rücklaufleitung	G $\frac{3}{8}$ i mit Innenkonus für AFRISO Klemmringverschraubung oder für Rohrverschraubung nach DIN 2353	
Werkstoff Gehäuse	Messing	
Länge Saugschlauch	2,15 m oder 3,15 m	
Länge Messschlauch	-	2,15 m oder 3,15 m
Prüfdruck	Max. 6 bar	
Durchfluss	Max. 150 l/h	
<b>Anschluss für Messleitung pneumatisches Füllstandmessgerät</b>		
Durchmesser außen	-	6 mm
Gewinde	-	M12x1,5 Innengewinde
<b>Werkstoff</b>		
Saugschlauch	NBR/PVC	
Fußteil	Zamak (ZnAl4Cu1)	

## 4.3.2 Euroflex 2, Euroflex 3 und Euroflex 312

Parameter	Euroflex 2	Euroflex 3	Euroflex 312
<b>Allgemeine Daten</b>			
Einschraubgewinde	G1a		G1 ½a
Anschluss der Saug- und Rücklaufleitung	G¾i mit Innenkonus für AFRISO Klemmringverschraubung oder für Rohrverschraubung nach DIN 2353		
Werkstoff Gehäuse	Kunststoff (POM)		
Farbe	Blau		
Länge Saugschlauch	2,15 m oder 3,15 m		
Länge Messschlauch	-	2,15 m oder 3,15 m	
Grenzwertgeber	-		GWG 12 K/1C
Prüfdruck	Max. 6 bar		
Durchfluss	Max. 150 l/h		
<b>Anschluss für Messleitung pneumatisches Füllstandmessgerät</b>			
Durchmesser außen	6 mm		
Gewinde	M12x1i		
<b>Werkstoff</b>			
Saugschlauch	NBR/PVC		
Fußteil	Zamak (ZnAl4Cu1)		

## 5 Montage

- ⇒ Stellen Sie sicher, dass bei einer selbstsichernden Saugleitung mit stetigem Gefälle zum Tank anstelle des Rückschlagventils der "Umrüstsatz Sperrventil für selbstsichernde Saugleitung" oder Euroflex 3 selbstsichernd eingebaut ist.
- ⇒ Stellen Sie sicher, dass bei Variante „Euroflex 312“ der Grenzwertgeber korrekt eingestellt ist.

Wenn kein pneumatisches Füllstandmessgerät montiert wird, muss bei Euroflex 3 und Miniflex 3 der Anschluss für die Messleitung mit dem beiliegenden Blindstopfen abgedichtet werden, siehe "Messleitung am Euroflex 3/Miniflex 3 montieren/verschließen".

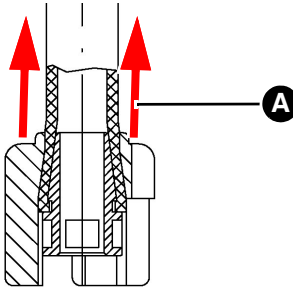
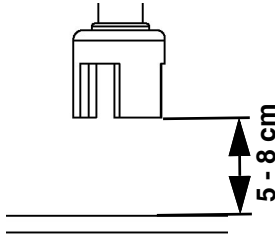
### 5.1 Montage vorbereiten

Wenn die Rücklaufleitung nicht genutzt wird, muss der Anschluss für die Rücklaufleitung mit dem beiliegenden Blindstopfen abgedichtet werden.

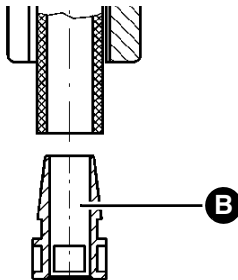
## 5.1.1 Saugschlauch kürzen

⇒ Stellen Sie sicher, dass der Saugschlauch 5 - 8 cm über dem Boden endet.

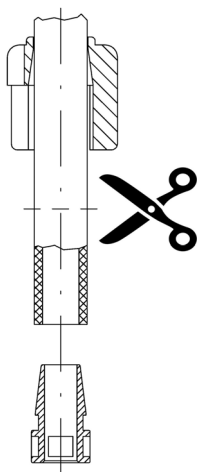
Der Saugschlauch muss nur gekürzt werden, wenn keine schwimmende Entnahme eingesetzt wird.



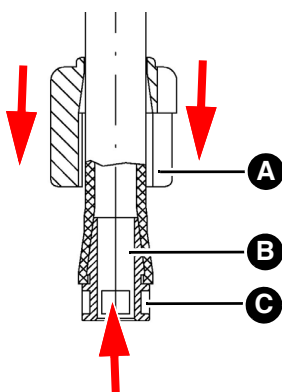
1. Schieben Sie das Fußteil (A) nach oben.



2. Entnehmen Sie die Konushülse (B).



3. Kürzen Sie den Saugschlauch.



4. Stecken Sie die Konushülse (B) bis zur Nut (C) in den Schlauch.
5. Ziehen Sie das Fußteil (A) zum Schlauchende.  
- Das Fußteil darf sich nicht mehr selbstständig lösen.



## 5.2 Produkt montieren

- ⇒ Stellen Sie sicher, dass die Gewinde des Einschraubkörpers und des Tankstutzens gleich groß sind (siehe Zubehör: "Reduzierstück G2 x G1 ½" oder "Reduzierstück G1 ½ x G1").

## HINWEIS

### UNDICHTHEIT DES PRODUKTS

- Stellen Sie sicher, dass Sie eine Rohrverschraubung nach DIN 2353 mit zylindrischem Einschraubgewinde (G-Gewinde) verwenden und die Rohrverschraubung mit einer Flachdichtung oder mit geeignetem Kleber eindichten. Verwendung von PTFE-Dichtband oder Hanf ist nicht zulässig.

**Nichtbeachtung dieser Anweisungen kann zu Sachschäden führen.**

### 5.2.1 Variante Miniflex 2/Miniflex 3 montieren

1. Führen Sie den Saugschlauch und den Messschlauch (nur bei Miniflex 3) in den Tankstutzen.
2. Dichten Sie den Einschraubkörper mit Dichtmittel ein.

### 5.2.2 Variante Euroflex 2/Euroflex 3/Euroflex 312 montieren

1. Führen Sie den Saugschlauch und den Messschlauch (nur bei Euroflex 3, Euroflex 312) in den Tankstutzen.
2. Dichten Sie den Einschraubkörper mit der beiliegenden Flachdichtung ein.

### 5.2.3 Variante Euroflex 3 mit Schwimmer montieren

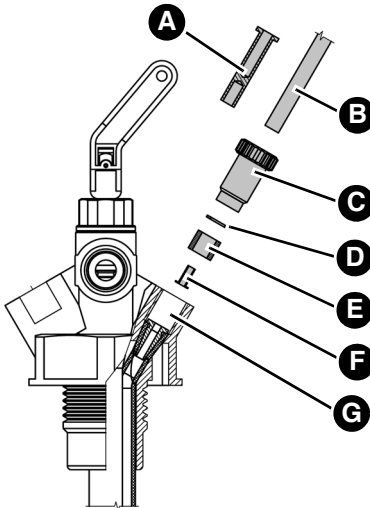
Die Montageanleitung der Variante Euroflex 3 mit Schwimmer liegt dem Artikel bei.

## 5.3 Saug- und Rücklaufleitung anschließen

1. Montieren Sie die Rohrleitung (der Rücklaufleitung) mit einer Rohrverschraubung G $\frac{3}{8}$ . Ziehen Sie die Rohrverschraubung an. Das Anzugsmoment beträgt  $40 \pm 5$  Nm.
2. Verwenden Sie für den Anschluss der Saugleitung eine AFRISO Universal-Rohrverschraubung (Zubehör). Das Anzugsmoment für Rohrverschraubungen  $\varnothing 8$  mm beträgt  $15 \pm 5$  Nm. Das Anzugsmoment für Rohrverschraubungen  $\varnothing 10$  mm beträgt  $20 \pm 5$  Nm. Die Montageanleitung liegt der Rohrverschraubung bei.
3. Stellen Sie den Ventilhebel so, dass das Schnellschlussventil geöffnet ist.
  - Die Anlage ist betriebsbereit.

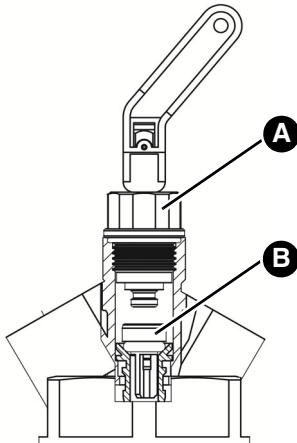
## 5.4 Messleitung am Euroflex 3/Miniflex 3 montieren/verschließen

- ⇒ Stellen Sie sicher, dass Sie für die Messleitung (Verbindung zwischen Einschraubkörper und pneumatischem Füllstandmessgerät) ein Rohr  $\varnothing 6 \times 1$  mm oder einen Schlauch mit Außendurchmesser 6 mm verwenden.
- Verwenden Sie für den Anschluss der Messleitung und zum Verschließen des Anschlusses am Einschraubkörper das beiliegende Zubehör.

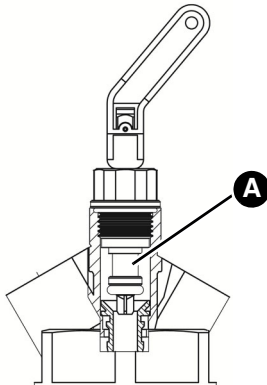


1. Stecken Sie bei Verwendung eines Schlauchs für die Messleitung (B) die Stützhülse (F) in den Schlauch.
2. Schieben Sie die Druckschraube (C), die Scheibe (D) und den Dichtring (E)
  - zum Anschluss der Messleitung auf das Rohr oder den Schlauch (B).
  - zum Verschließen auf den Blindstopfen (A).
3. Stecken Sie das Rohr/den Schlauch (B) oder den Blindstopfen (A) bis zum Anschlag in den Anschluss am Einschraubkörper (G).
4. Ziehen Sie die Druckschraube (C) an.

## 5.5 Umrüstsatz Sperrventil für selbstsichernde Saugleitung



1. Schrauben Sie das Schnellverschlussventil (A) aus.
2. Entfernen Sie den Ventileinsatz (B).



3. Schrauben Sie das Schnellverschlussventil (A) des Umrüstsatzes ein.
4. Kleben Sie die beiliegenden Aufkleber an folgenden Stellen an der Saugleitung an:
  1. In der Nähe des Einschraubkörpers.
  2. In der Nähe des Filters.

## 6 Wartung

Das Produkt ist wartungsfrei.

### 6.1 Einsatz in hochwassergefährdeten Gebieten

Das Produkt ist geeignet für hochwassergefährdete Gebiete und ist druckwasserdicht bis 10 mH<sub>2</sub>O (1 bar Außendruck).

Nach einer Überschwemmung muss das Produkt nicht getauscht werden.

## 7 Störungsbeseitigung

Störungen, die nicht durch die im Kapitel beschriebenen Maßnahmen beseitigt werden können, dürfen nur durch den Hersteller oder Fachkräfte behoben werden.

Problem	Mögliche Ursache	Fehlerbehebung
Schnellschlussventil hat selbsttätig geschlossen	Medium hat sich erwärmt. Dies kann zu einem unzulässigen Druckanstieg in der Saugleitung führen	Einbau "Umrüstsatz Sperrventil" für selbstsichernde Saugleitung
		Einbau einer Druckausgleichseinrichtung

## 8 Außerbetriebnahme und Entsorgung

Entsorgen Sie das Produkt nach den geltenden Bestimmungen, Normen und Sicherheitsvorschriften.

## 9 Rücksendung

Vor einer Rücksendung Ihres Produkts müssen Sie sich mit uns in Verbindung setzen ([service@afribo.de](mailto:service@afribo.de)).

## 10 Gewährleistung

Informationen zur Gewährleistung finden Sie in unseren Allgemeinen Geschäftsbedingungen im Internet unter [www.afribo.com](http://www.afribo.com) oder in Ihrem Kaufvertrag.

## 11 Ersatzteile und Zubehör

**HINWEIS****UNGEEIGNETE TEILE**

- Verwenden Sie nur Original Ersatz- und Zubehörteile des Herstellers.

**Nichtbeachtung dieser Anweisung kann zu Sachschäden führen.**

**Produkt**

Artikelbezeichnung	Art.-Nr.	Länge Saugleitung
Miniflex 2 (2,15)	74200	2,15 m
Miniflex 3 (2,15)	74300	2,15 m
Miniflex 3 (3,15)	74310	3,15 m
Euroflex 2 (2,15)	20162	2,15 m
Euroflex 3 (2,15)	20160	2,15 m
Euroflex 3 (3,15)	20164	3,15 m
Euroflex 3 (3,15) selbstsichernd	20129	3,15 m
Euroflex 3 (2,15) mit Schwimmer	20130	2,15 m
Euroflex 3 (3,15) mit Schwimmer	20131	3,15 m
Euroflex 312 (2,15) GWG 12 K/1C	20190	2,15 m

## Ersatzteile und Zubehör

Artikelbezeichnung	Art.-Nr.	Abbildung
Umrüstsatz Schwimmer-Set G1	20125	
Umrüstsatz Sperrventil	74305	
Druckausgleichseinrichtung DAE	20800	
Reißleine	20475	
Unitop 3000	28000	
DTA 10	52145	

Artikelbezeichnung	Art.-Nr.	Abbildung
Zubehörbeutel für Euroflex 3	20181	-
Reduzierstück G2 x G1 ½	20903	-
Reduzierstück G1 ½ x G1	20905	-
Universalverschraubung Ø 6/8/10 mm	20409	-