

# Betriebsanleitung



## Funkgesteuertes Wasserventil

## WaterControl 01

Typ: G1  
Typ: G $\frac{3}{4}$   
Typ: G1 $\frac{1}{4}$   
Typ: G1 $\frac{1}{2}$

Copyright 2022 AFRISO-EURO-INDEX GmbH. Alle Rechte vorbehalten.



## 1 Über diese Betriebsanleitung

Diese Betriebsanleitung beschreibt das Funkgesteuerte Wasserventil WaterControl 01 (im Folgenden auch „Produkt“). Diese Betriebsanleitung ist Teil des Produkts.

- Sie dürfen das Produkt erst benutzen, wenn Sie die Betriebsanleitung vollständig gelesen und verstanden haben.
- Stellen Sie sicher, dass die Betriebsanleitung für alle Arbeiten an und mit dem Produkt jederzeit verfügbar ist.
- Geben Sie die Betriebsanleitung und alle zum Produkt gehörenden Unterlagen an alle Benutzer des Produkts weiter.
- Wenn Sie der Meinung sind, dass die Betriebsanleitung Fehler, Widersprüche oder Unklarheiten enthält, wenden Sie sich vor Benutzung des Produkts an den Hersteller.

Diese Betriebsanleitung ist urheberrechtlich geschützt und darf ausschließlich im rechtlich zulässigen Rahmen verwendet werden. Änderungen vorbehalten.

Für Schäden und Folgeschäden, die durch Nichtbeachtung dieser Betriebsanleitung sowie Nichtbeachten der am Einsatzort des Produkts geltenden Vorschriften, Bestimmungen und Normen entstehen, übernimmt der Hersteller keinerlei Haftung oder Gewährleistung.

## 2 Informationen zur Sicherheit

### 2.1 Warnhinweise und Gefahrenklassen

In dieser Betriebsanleitung finden Sie Warnhinweise, die auf potenzielle Gefahren und Risiken aufmerksam machen. Zusätzlich zu den Anweisungen in dieser Betriebsanleitung müssen Sie alle am Einsatzort des Produktes geltenden Bestimmungen, Normen und Sicherheitsvorschriften beachten. Stellen Sie vor Verwendung des Produkts sicher, dass Ihnen alle Bestimmungen, Normen und Sicherheitsvorschriften bekannt sind und dass sie befolgt werden.

Warnhinweise sind in dieser Betriebsanleitung mit Warnsymbolen und Signalwörtern gekennzeichnet. Abhängig von der Schwere einer Gefährdungssituation werden Warnhinweise in unterschiedliche Gefahrenklassen unterteilt.



## GEFAHR

GEFAHR macht auf eine unmittelbar gefährliche Situation aufmerksam, die bei Nichtbeachtung unweigerlich einen schweren oder tödlichen Unfall zur Folge hat.

## HINWEIS

HINWEIS macht auf eine möglicherweise gefährliche Situation aufmerksam, die bei Nichtbeachtung Sachschäden zur Folge haben kann.

Zusätzlich werden in dieser Betriebsanleitung folgende Symbole verwendet:



Dies ist das allgemeine Warnsymbol. Es weist auf die Gefahr von Verletzungen und Sachschäden hin. Befolgen Sie alle im Zusammenhang mit diesem Warnsymbol beschriebenen Hinweise, um Unfälle mit Todesfolge, Verletzungen und Sachschäden zu vermeiden.



Dieses Symbol warnt vor gefährlicher elektrischer Spannung. Wenn dieses Symbol in einem Warnhinweis gezeigt wird, besteht die Gefahr eines elektrischen Schlags.

## 2.2 Bestimmungsgemäße Verwendung

Dieses Produkt eignet sich ausschließlich zum manuellen und ferngesteuerten Schließen und Öffnen von wasserführenden Leitungen in Gebäuden.

Eine andere Verwendung ist nicht bestimmungsgemäß und verursacht Gefahren.

Stellen Sie vor Verwendung des Produkts sicher, dass das Produkt für die von Ihnen vorgesehene Verwendung geeignet ist. Berücksichtigen Sie dabei mindestens folgendes:

- Alle am Einsatzort geltenden Bestimmungen, Normen und Sicherheitsvorschriften
- Alle für das Produkt spezifizierten Bedingungen und Daten
- Die Bedingungen der von Ihnen vorgesehenen Anwendung

Führen Sie darüber hinaus eine Risikobeurteilung in Bezug auf die konkrete, von Ihnen vorgesehene Anwendung nach einem anerkannten Verfahren durch und treffen Sie entsprechend dem Ergebnis alle erforderlichen Sicherheitsmaßnahmen. Berücksichtigen Sie dabei auch die möglichen Folgen eines Einbaus oder einer Integration des Produkts in ein System oder in eine Anlage.

Führen Sie bei der Verwendung des Produkts alle Arbeiten ausschließlich unter den in der Betriebsanleitung und auf dem Typenschild spezifizierten Bedingungen und innerhalb der spezifizierten technischen Daten und in Übereinstimmung mit allen am Einsatzort geltenden Bestimmungen, Normen und Sicherheitsvorschriften durch.

## 2.3 Vorhersehbare Fehlanwendung

Das Produkt darf insbesondere in folgenden Fällen und für folgende Zwecke nicht angewendet werden:

- Explosionsgefährdete Umgebung
  - Bei Betrieb in explosionsgefährdeten Bereichen kann Funkenbildung zu Verpuffungen, Brand oder Explosionen führen.
- Für andere Flüssigkeiten als Wasser
- Vor Einrichtungen zur Brandbekämpfung (Sprinkleranlagen)
- Umgebungstemperaturen unter 0 °C beim Absperrkugelhahn,
- Umgebungstemperaturen unter -5 C° beim Motorantrieb und beim Signalteil
- In Verbindung mit Produkten, die direkt oder indirekt menschlichen, gesundheits- oder lebenssichernden Zwecken dienen, oder durch deren Betrieb Gefahren für Mensch, Tier oder Sachwerte entstehen können.

## 2.4 Qualifikation des Personals

Montage, Inbetriebnahme, Wartung und Außerbetriebnahme dieses Produkts dürfen nur von Fachkräften vorgenommen werden, die den Inhalt dieser Betriebsanleitung und alle zum Produkt gehörenden Unterlagen kennen und verstehen.

Die Fachkräfte müssen aufgrund ihrer fachlichen Ausbildung, Kenntnisse und Erfahrungen in der Lage sein, mögliche Gefährdungen vorherzusehen und zu erkennen, die durch den Einsatz des Produkts entstehen können.

Den Fachkräften müssen alle geltenden Bestimmungen, Normen und Sicherheitsvorschriften, die bei Arbeiten an und mit dem Produkt beachtet werden müssen, bekannt sein.

## 2.5 Persönliche Schutzausrüstung

Verwenden Sie immer die erforderliche persönliche Schutzausrüstung. Berücksichtigen Sie bei Arbeiten an und mit dem Produkt auch, dass am Einsatzort Gefährdungen auftreten können, die nicht direkt vom Produkt ausgehen.

## 2.6 Veränderungen am Produkt

Führen Sie ausschließlich solche Arbeiten an und mit dem Produkt durch, die in dieser Betriebsanleitung beschrieben sind. Nehmen Sie keine Veränderungen vor, die in dieser Betriebsanleitung nicht beschrieben sind.

## 3 Transport und Lagerung

Das Produkt kann durch unsachgemäßen Transport und Lagerung beschädigt werden.

### HINWEIS

#### UNSACHGEMÄSSE HANDHABUNG

- Stellen Sie sicher, dass während des Transports und der Lagerung des Produkts die spezifizierten Umgebungsbedingungen eingehalten werden.
- Benutzen Sie für den Transport die Originalverpackung.
- Lagern Sie das Produkt nur in trockener, sauberer Umgebung.
- Stellen Sie sicher, dass das Produkt bei Transport und Lagerung stoßgeschützt ist.

**Nichtbeachtung dieser Anweisungen kann zu Sachschäden führen.**

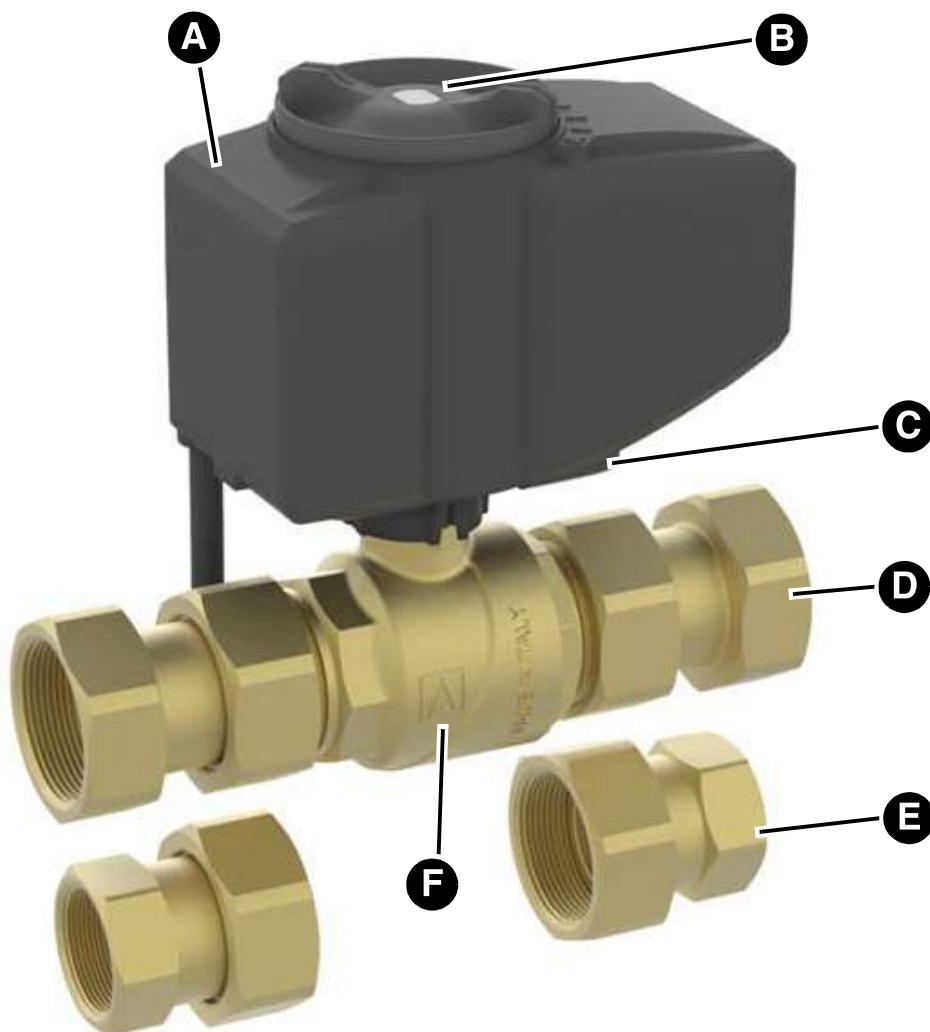
---

## 4 Produktbeschreibung

Das Produkt besteht aus einem Signalteil und einem motorbetriebenen Absperrkugelhahn für die automatische Durchflussabschaltung.

Der Absperrkugelhahn besteht aus einem Messingkugelhahn und einem Motorantrieb mit Handrad für den manuellen Betrieb. Das Signalteil ist mit einem EnOcean®-Funkmodul ausgestattet.

### 4.1 Übersicht motorbetriebener Absperrkugelhahn



A. Motorantrieb

B. Handrad zum manuellen Betrieb

C. Arretierclip (zum Lösen des Motors vom Kugelhahn)

D. Verschraubung G1i

E. Verschraubung G $\frac{3}{4}$ i

F. Messingkugelhahn G1




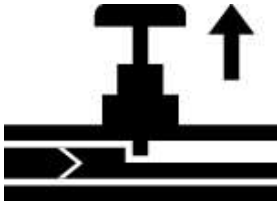

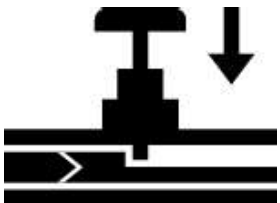

## 4.2 Signalteil

Das Signalteil enthält in einem schlagfesten Kunststoffgehäuse die Anzeige- und Bedienelemente sowie die Steuerungselektronik.



Abbildung 1: Signalteil

## 4.3 Piktogramme

Symbol	Bedeutung/Funktion
	<p><b>Anzeige</b></p> <p>Absperrkugelhahn offen.</p> <p>Die grüne LED rechts neben dem Symbol signalisiert, dass der Absperrkugelhahn offen ist.</p>
	<p><b>Taste</b></p> <p>Mit dieser Taste wird das Öffnen des Absperrkugelhahns ausgelöst.</p>
	<p><b>Anzeige</b></p> <p>Absperrkugelhahn geschlossen.</p> <p>Die rote LED rechts neben dem Symbol signalisiert, dass der Absperrkugelhahn geschlossen ist.</p>
	<p><b>Taste</b></p> <p>Mit dieser Taste wird das Schließen des Absperrkugelhahns ausgelöst.</p>
	<p><b>Taste</b></p> <p>Mit dieser Taste wird das Hinzufügen und Entfernen von Geräten gesteuert.</p>

## 4.4 Abmessungen

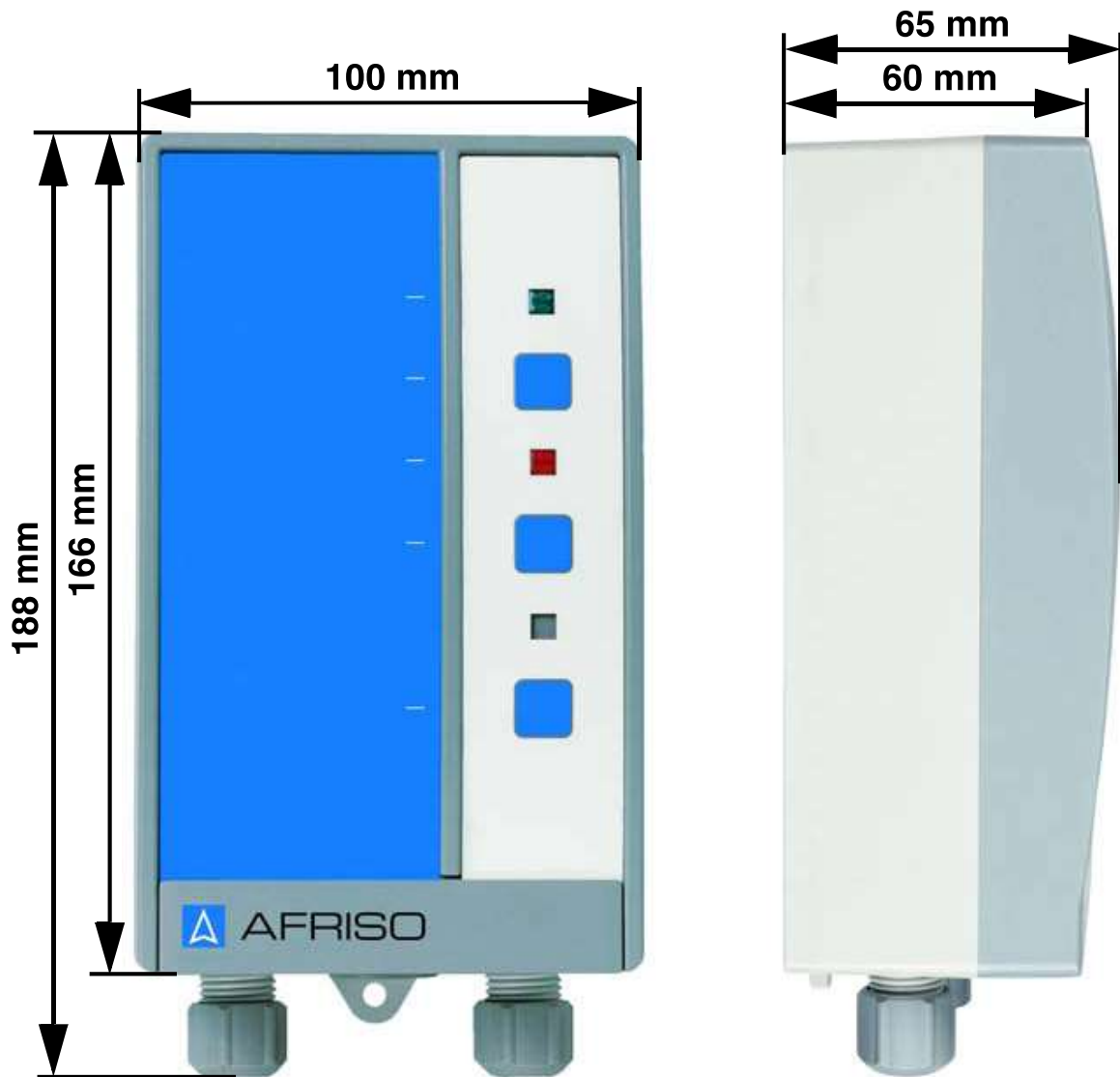


Abbildung 2: Abmessungen Signalteil

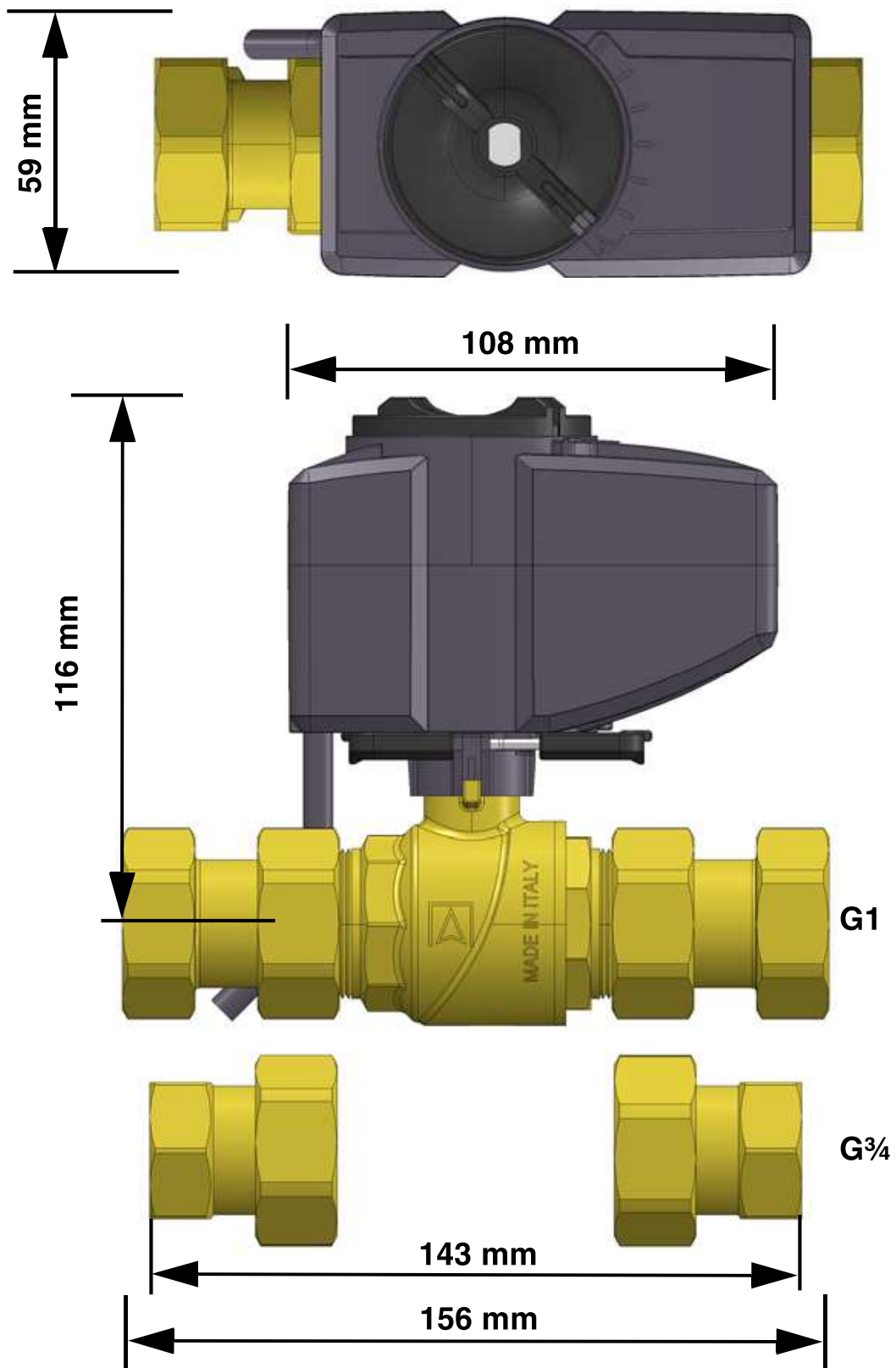


Abbildung 3: Abmessungen Absperrkugelhahn G1 mit Verschraubungen G<sup>3/4</sup> und G1

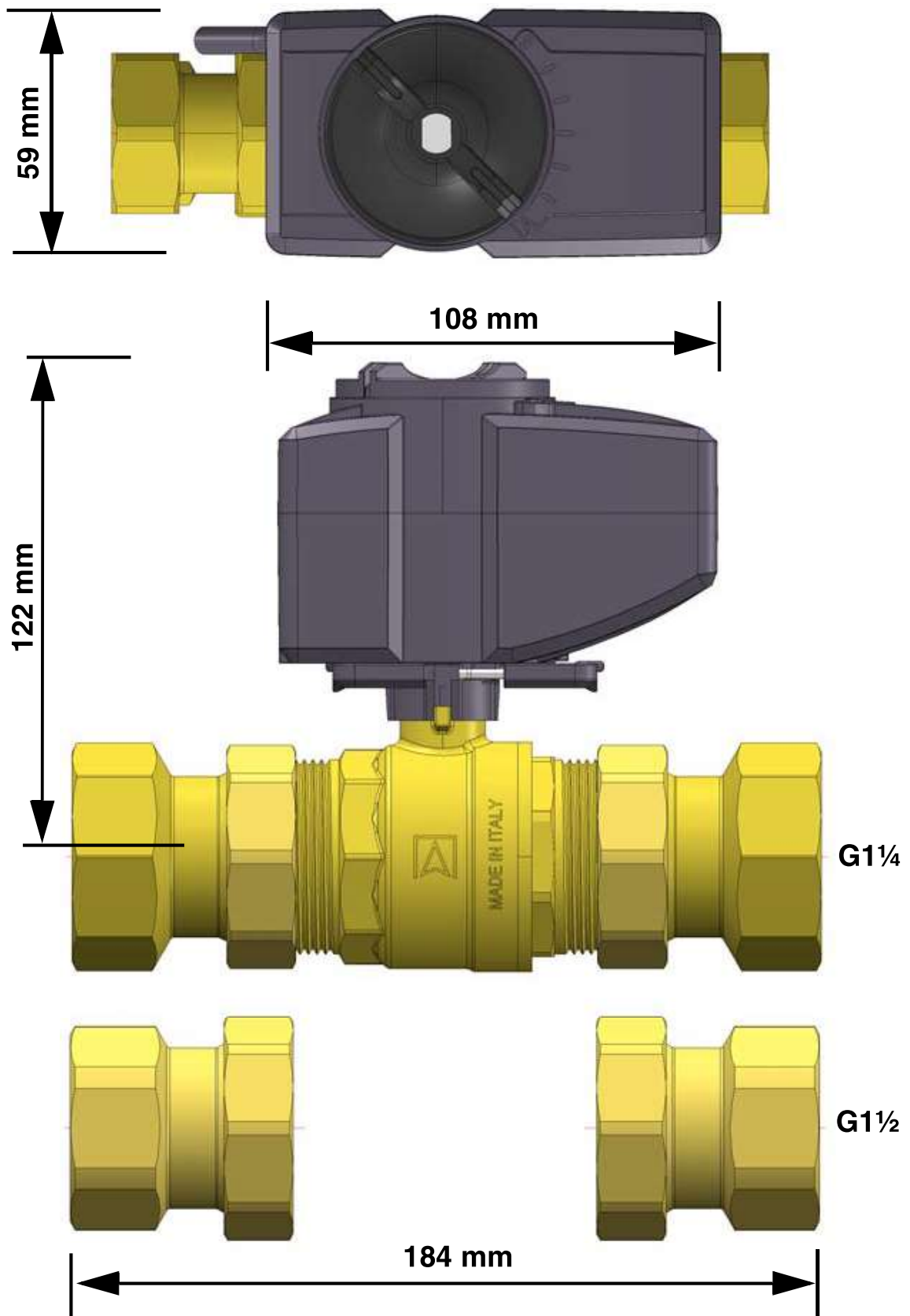


Abbildung 4: Abmessungen Absperrkugelhahn G1½ mit Verschraubungen G1¼ und G1½

## 4.5 Funktion

Das Produkt sperrt und öffnet Wasserleitungen. Zusammen mit zusätzlich installierten Wassersensoren kann das Produkt auf Wasserleckagen überwachen, die beispielsweise an Geräten wie Waschmaschinen und Spülmaschinen, an Wasserhähnen oder Wasserleitungen auftreten können. Wenn einer der Sensoren Wasser detektiert, sperrt das Produkt mit dem Absperrkugelhahn die Wasserleitung ab. Über das AFRISOhome Gateway können automatisiert Meldungen verschickt werden, wenn der Absperrkugelhahn seinen Zustand geändert hat.

## 4.6 Zulassungsdokumente, Bescheinigungen, Erklärungen

Das Produkt entspricht:

- EMV-Richtlinie (2014/30/EU)
- Niederspannungsrichtlinie (2014/35/EU)
- Radio Equipment Directive, RED (2014/53/EU)
- RoHS-Richtlinie (2011/65/EU)

## 4.7 Technische Daten

### 4.7.1 Signalteil

Parameter	Wert
<b>Allgemeine Daten</b>	
Abmessungen Signalteil (B x H x T)	100 x 188 x 65 mm
Gewicht	430 g
Länge Netzkabel	1,5 m
Werkstoff Gehäuse	PC/ABS
Temperatur für die Kugeldruckprüfung	100 °C
<b>Umgebungsbedingungen</b>	
Umgebungstemperatur Betrieb	-5 ... 55 °C
Umgebungstemperatur Lagerung	-10 ... 60 °C
<b>Elektrische Daten</b>	
Versorgungsspannung	AC 100 ... 240 V, ±10 %, 50 ... 60 Hz
Nennleistung	Stehender Motor < 2 VA Laufender Motor < 5 VA
Schutzklasse (EN 60730)	II
Schutzart (EN 60529)	IP 40
Anbringungsart fest angeschlossener Leitungen (EN 60730-1)	Typ M
Wirkungsweise	Typ 1
Verschmutzungsgrad (EN 60730-1)	PD II
Bemessungs-Stoßspannung	2500 V

Parameter	Wert
<b>EnOcean®-Funk</b>	
Frequenz	868,3 MHz
Sendeleistung	Maximal 10 mW
Reichweite	Siehe Kapitel "Informationen zu EnOcean®-Funk"
EnOcean®- Equipment Profile (EEP)	D2-A0-01

## 4.7.2 Absperrkugelhahn

Parameter	Wert			
<b>Allgemeine Daten</b>	<b>G<sup>3/4</sup>i</b>	<b>G1i</b>	<b>G1<sup>1/4</sup>i</b>	<b>G1<sup>1/2</sup>i</b>
Durchmesser Anschlüsse	2 x G <sup>3/4</sup> i	2 x G1i	2 x G1 <sup>1/4</sup> i	2 x G1 <sup>1/2</sup> i
Gewicht	1,2 kg	1,3 kg	1,9 kg	2,0 kg
Absperrzeit in Sekunden	< 5	< 5	< 5	< 5
Werkstoff Kugelhahn	Messing			
Abmessungen Elektromotor (B x H x T)	108 x 188 x 59 mm			
Länge Verbindungskabel	1 m			
<b>Umgebungsbedingungen</b>				
Umgebungstemperatur Betrieb	0 ... 50 °C			
Umgebungstemperatur Lagerung	-20 ... 70 °C			
Umgebungstemperatur Medium	4 ... 80 °C			
Relative Luftfeuchtigkeit	80 %			
<b>Elektrische Daten</b>				
Versorgungsspannung	DC 24 V			
Schutzklasse (EN 60730)	III			
Schutzart (EN 60529)	IP 40			



## 5 Montage

### HINWEIS

#### FEHLENDE WASSERZUFUHR

Das Produkt unterbricht die Wasserzufuhr in der entsprechenden Wasserleitung. Verbraucher, die auf kontinuierliche Wasserzufuhr angewiesen sind, können durch die Unterbrechung der Wasserzufuhr beschädigt werden.

- Stellen Sie sicher, dass an die abzusperrende Wasserleitung nur solche Verbraucher angeschlossen sind, die durch eine Unterbrechung der Wasserzufuhr nicht beschädigt werden können.

**Nichtbeachtung dieser Anweisungen kann zu Sachschäden führen.**

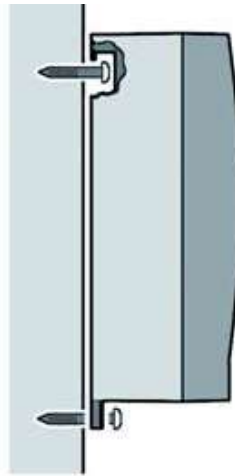
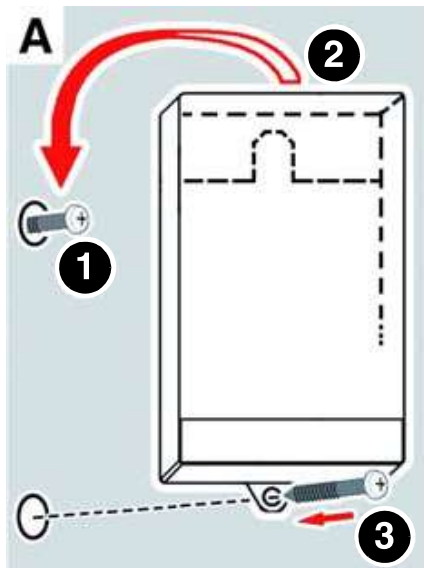
---

- ⇒ Stellen Sie sicher, dass die zulässigen Umgebungsbedingungen eingehalten werden.
- ⇒ Stellen Sie sicher, dass die Absperrarmatur für die Wasserleitung geschlossen und die Wasserleitung entleert ist, bevor Sie den Absperrkugelhahn montieren.

#### 5.1 Signalteil montieren

- ⇒ Stellen Sie sicher, dass das Signalteil in Innenräumen an eine ebene, feste und trockene Wand montiert wird.
- ⇒ Stellen Sie sicher, dass das Signalteil jederzeit zugänglich und einsehbar ist.

⇒ Stellen Sie sicher, dass das Signalteil vor Wasser und Spritzwasser geschützt ist.

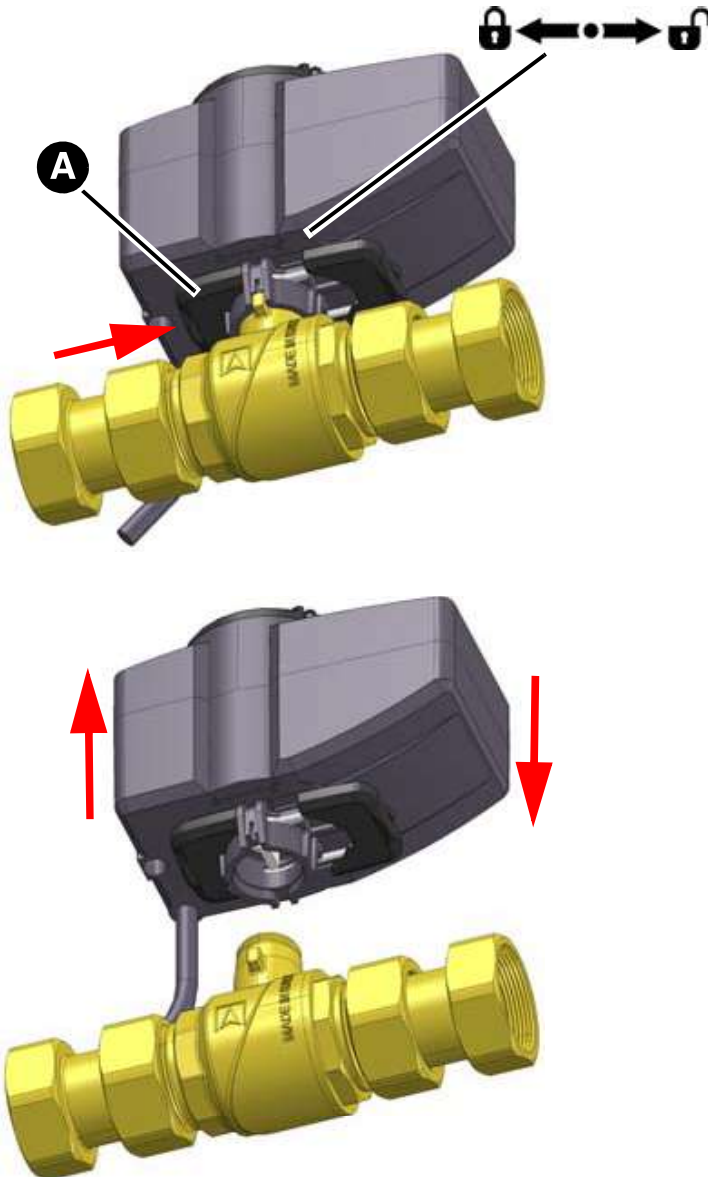


1. Befestigen Sie die Schraube an der Wand.
2. Hängen Sie das Signalteil ein.
3. Befestigen Sie das Signalteil an der Wand mit einer Schraube an der unteren Lasche.

## 5.2 Absperrkugelhahn montieren

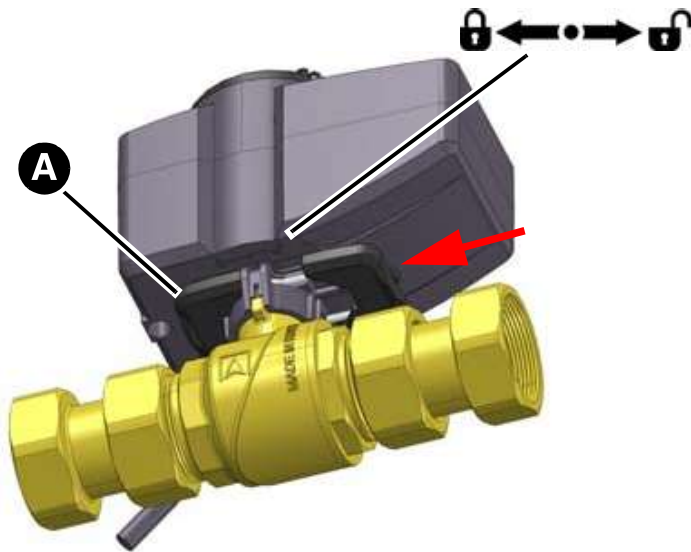
Der Absperrkugelhahn ist werkseitig an das Signalteil angeschlossen.

Der Absperrkugelhahn wird im Regelfall mit angebautem Motor montiert. Wenn der Motor bei der Montage hindert, können Sie ihn vorübergehend vom Messingkugelhahn abbauen:



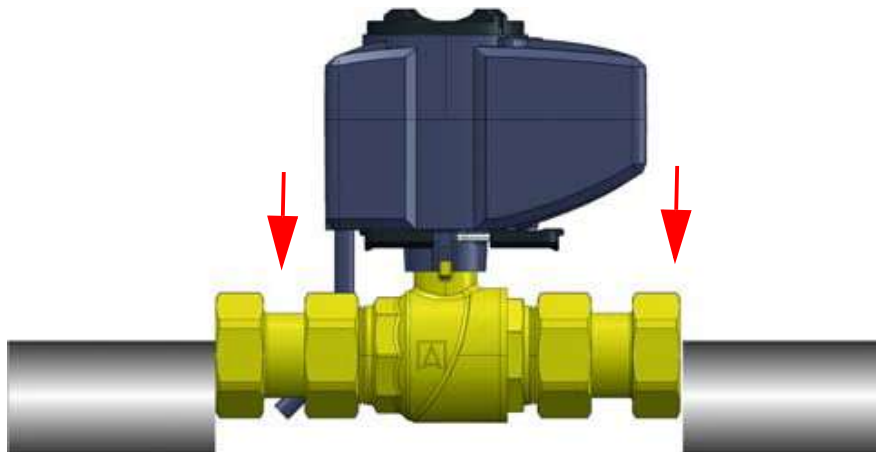
1. Schieben Sie den Halteclip (A) auf die Stellung „Schloss offen“.

2. Nehmen Sie den Motor ab.
3. Montieren Sie den Messingkugelhahn.
4. Stecken Sie den Motor auf den Messingkugelhahn.



5. Schieben Sie den Halteclip (A) zurück auf die Stellung „Schloss geschlossen“.

1. Montieren Sie den Absperrkugelhahn



2. Ziehen Sie die Verschraubungen mit dem angegebenen Anzugsmoment an:
  - G $\frac{3}{4}$  und G1 = 60 Nm
  - G1 $\frac{1}{4}$  und G1 $\frac{1}{2}$  = 80 Nm
3. Öffnen Sie die Absperrarmatur für die Leitung wieder.
4. Prüfen Sie die Leitung auf Dichtheit.

## 5.3 Elektrischer Anschluss



**GEFAHR**

### **ELEKTRISCHER SCHLAG**

- Stellen Sie sicher, dass durch die Art der elektrischen Installation der Schutz gegen elektrischen Schlag (Schutzklasse, Schutzisolierung) nicht vermindert wird.

**Nichtbeachtung dieser Anweisungen führt zu Tod oder schweren Verletzungen.**

---



**GEFAHR**

### **ELEKTRISCHER SCHLAG DURCH SPANNUNGSFÜHRENDE TEILE**

- Unterbrechen Sie vor Beginn der Arbeiten die Netzspannung und sichern Sie diese gegen Wiedereinschalten.
- Stellen Sie sicher, dass durch elektrisch leitfähige Gegenstände oder Medien keine Gefährdungen ausgehen können.

**Nichtbeachtung dieser Anweisungen führt zu Tod oder schweren Verletzungen.**

---

Der Absperrkugelhahn ist fest am Signalteil angeschlossen. Das Verbindungskabel zwischen Signalteil und Absperrkugelhahn darf nicht verlängert oder gekürzt werden.

Das Signalteil hat ein fest angeschlossenes Netzkabel mit Flachstecker.

1. Stecken Sie den Netzstecker des Signalteils in eine geeignete Schutzkontakt-Steckdose ein.

## 6 Inbetriebnahme

Das Produkt kann mit folgenden Geräten verbunden werden:

- Ein AFRISOhome Gateway
- 20 WaterSensor con
- 10 WaterSensor eco
- 10 Funk-Flächentaster

### 6.1 Produkt mit kompatiblen Geräten verbinden

Der Verbindungsvorgang (mit EnOcean-Funk) ist in der Betriebsanleitung des jeweiligen Geräts beschrieben.

- ⇒ Stellen Sie sicher, dass das Signalteil ordnungsgemäß elektrisch angeschlossen ist (siehe Kapitel "Elektrischer Anschluss").
- ⇒ Stellen Sie sicher, dass das EnOcean-Funksignal des Signalteils das zu verbindende Gerät erreicht oder das Gerät sich in der Nähe des Signalteils befindet.

#### 6.1.1 Produkt mit Wassersensor/Funk-Flächentaster verbinden

1. Schalten Sie die Netzspannung ein.
  - Die grüne LED leuchtet.
2. Drücken Sie die untere Taste am Signalteil so lange, bis die gelbe LED anfängt zu blinken.
3. Lassen sie die untere Taste los.
  - Das Signalteil ist für etwa 30 Sekunden im Lern-Modus.
4. Senden Sie ein Lern-Telegramm von dem Gerät, dass verbunden werden soll.
  - Die gelbe LED leuchtet für etwa 4 Sekunden.
  - Das einzulernende Gerät ist mit dem Signalteil verbunden.
5. Wiederholen Sie den Vorgang (Punkt 2 und 3) bei jedem Gerät.

Wenn Sie ein Gerät zum zweiten Mal verbinden, wird die Verbindung zu diesem Gerät gelöscht (siehe Kapitel "Verbundene Geräte aus dem Produkt löschen").

Wenn kein weiteres Gerät mehr verbunden werden kann, blinkt die gelbe LED für etwa vier Sekunden.

6. Platzieren Sie die Wassersensoren an den Aufstellorten und führen Sie eine Funktionsprüfung durch (siehe "Funktionsprüfung der Wassersensoren").

## 6.1.2 Produkt mit AFRISOhome Gateway verbinden

Der Verbindungsvorgang ist in der Betriebsanleitung des AFRISOhome Gateways oder der App beschrieben.

- ⇒ Stellen Sie sicher, dass das Signalteil ordnungsgemäß elektrisch angeschlossen ist (siehe Kapitel "Elektrischer Anschluss").
- ⇒ Stellen Sie sicher, dass das EnOcean-Funksignal des Signalteils das AFRISOhome Gateway erreicht oder das AFRISOhome Gateway sich in der Nähe des Signalteils befindet.
- ⇒ Stellen Sie sicher, dass das AFRISOhome Gateway sich im „Erlernen-Modus“ befindet.
  1. Schalten Sie die Netzspannung ein.
    - Die grüne LED leuchtet.
  2. Drücken Sie die untere Taste am Signalteil (etwa eine halbe Sekunde).
  3. Lassen Sie die Taste los.
    - Die gelbe LED leuchtet kurz auf.
    - Das Signalteil sendet ein Lern-Telegramm (LRNTEL).
    - Das Signalteil ist mit dem AFRISOhome Gateway verbunden.

## 6.1.3 Verbundene Geräte aus dem Produkt löschen

### Verbundene Geräte einzeln löschen

Die Verbindung zu einem Gerät wird aus dem Produkt gelöscht, wenn das Gerät ein zweites Mal verbunden wird.

Wenn ein verbundenes Gerät erfolgreich gelöscht wurde, erlischt die gelbe LED am Signalteil.

### Alle verbundenen Geräte löschen (Werksreset)

1. Drücken Sie die untere Taste am Signalteil so lange, bis die gelbe LED mehrmals kurz hintereinander schnell blinkt.
  - Die Verbindungen zu allen Geräten wurde gelöscht.

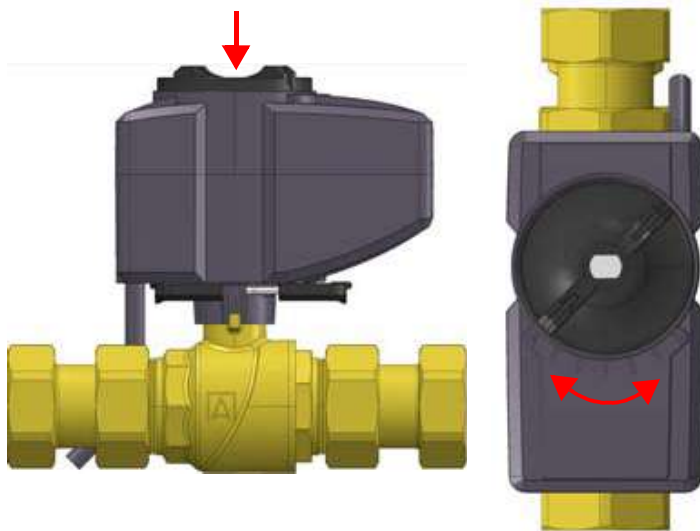
## 6.2 Produkt in Betrieb nehmen

- ⇒ Stellen Sie sicher, dass das Produkt ordnungsgemäß montiert und elektrisch angeschlossen ist.
- 1. Stecken Sie den Netzstecker des Signalteils in eine geeignete Schutzkontakt-Steckdose ein.
  - Die grüne LED leuchtet, wenn der Absperrkugelhahn geöffnet ist.
  - Die rote LED leuchtet, wenn der Absperrkugelhahn geschlossen ist.

## 7 Betrieb

Im Normalzustand leuchtet die grüne LED am Signalteil. Wenn einer der Sensoren Wasser detektiert, sperrt das Produkt mit dem Absperrkugelhahn die Wasserleitung ab und die rote LED am Signalteil leuchtet. Das Signalteil verschickt eine Meldung an das AFRISOhome Gateway, wenn der Absperrkugelhahn seinen Zustand geändert hat. Über die AFRISO App erhält der Endanwender eine Meldung, dass Wasser detektiert wurde.

### 7.1 Absperrkugelhahn manuell öffnen/schließen



1. Drücken Sie das Handrad nach unten.
2. Drehen Sie das Handrad auf die Stellung „A“, um den Absperrkugelhahn zu schließen.
3. Drehen Sie das Handrad auf die Stellung „B“, um den Absperrkugelhahn zu öffnen.



## 7.2 Absperrkugelhahn über Signalteil öffnen/schließen



1. Halten Sie die mittlere Taste (Close) gedrückt, bis die rote LED leuchtet.  
- Der Absperrkugelhahn ist geschlossen.



2. Halten Sie die obere Taste (Open) gedrückt, bis die grüne LED leuchtet.  
- Der Absperrkugelhahn ist geöffnet.

## 7.3 Absperrkugelhahn durch Wassersensoren schließen

Über die Wassersensoren kann der Absperrkugelhahn nur geschlossen werden. Wenn eine Wassermeldung das Signalteil erreicht, sperrt der Absperrkugelhahn die Wasserzufuhr. Die rote LED am Signalteil leuchtet.

Beseitigen Sie die Ursache der Leckage, bevor Sie den Absperrkugelhahn wieder öffnen (siehe Kapitel "Absperrkugelhahn über Signalteil öffnen/schließen").

### 7.3.1 Funktionsprüfung der Wassersensoren

#### WaterSensor eco

⇒ Stellen Sie sicher, dass der Absperrkugelhahn geöffnet ist.  
- Die grüne LED leuchtet.

1. Drücken Sie den Kolbenschieber am WaterSensor eco einmal und lassen diesen dann wieder los.
2. Prüfen Sie, ob das Signalteil das Signal empfangen hat.  
- Die rote LED leuchtet.  
- Der Absperrkugelhahn sperrt die Wasserzufuhr.

#### WaterSensor con

⇒ Stellen Sie sicher dass der Absperrkugelhahn geöffnet ist.  
- Die grüne LED leuchtet.

1. Berühren Sie die Unterseite des WaterSensor con mit einem nassen Finger.
2. Prüfen Sie, ob das Signalteil das Signal empfangen hat.  
- Die rote LED leuchtet.  
- Der Absperrkugelhahn sperrt die Wasserzufuhr.

## 7.4 Absperrkugelhahn mit Funk-Flächentaster öffnen/schließen

Mit dem Funk-Flächentaster kann der Absperrkugelhahn geöffnet oder geschlossen werden.

### 7.4.1 Funktionsprüfung mit Funk-Flächentaster

1. Drücken Sie die Wippe am Funk-Flächentaster.  
- Der Absperrkugelhahn öffnet oder schließt die Wasserzufuhr.  
- Am Signalteil leuchtet die entsprechende LED.

## 8 Wartung

### 8.1 Wartungsintervalle

Zeitpunkt	Tätigkeit
Halbjährlich	<p>Prüfen Sie die Funkverbindung aller Taster und Wassersensoren (siehe Kapitel "Funktionsprüfung der Wassersensoren" und "Funktionsprüfung mit Funk-Flächentaster").</p> <p>Prüfen Sie den Absperrkugelhahn und den Motor auf Funktionsfähigkeit.</p>

### 8.2 Wartungstätigkeiten

Durch Ablagerungen in Wasserleitungen kann der Absperrkugelhahn blockieren.

1. Prüfen Sie mit dem Handrad die Funktionsfähigkeit des Absperrkugelhahns (siehe Kapitel "Absperrkugelhahn manuell öffnen/schließen").

## 9 Störungsbeseitigung

Störungen, die nicht durch die im Kapitel beschriebenen Maßnahmen beseitigt werden können, dürfen nur durch den Hersteller oder von Fachkräften behoben werden.

Problem	Mögliche Ursache	Fehlerbehebung
LEDs leuchten nicht	Keine Versorgungsspannung	Stellen Sie die Versorgungsspannung her
	Absperrkugelhahn ist nicht vollständig geöffnet oder geschlossen	Öffnen oder schließen Sie den Absperrkugelhahn vollständig
Sonstige Störungen	-	Bitte wenden Sie sich an die AFRISO-Service Hotline

## 10 Außerbetriebnahme und Entsorgung

Entsorgen Sie das Produkt nach den geltenden Bestimmungen, Normen und Sicherheitsvorschriften.

Elektronikteile dürfen nicht mit dem Hausmüll entsorgt werden.



1. Trennen Sie das Produkt von der Versorgungsspannung.
2. Demontieren Sie das Produkt (siehe Kapitel "Signalteil montieren" und "Absperrkugelhahn montieren" in umgekehrter Reihenfolge).
3. Entsorgen Sie das Produkt.

## 11 Rücksendung

Vor einer Rücksendung Ihres Produkts müssen Sie sich mit uns in Verbindung setzen ([service@afriSO.de](mailto:service@afriSO.de)).

## 12 Gewährleistung

Informationen zur Gewährleistung finden Sie in unseren Allgemeinen Geschäftsbedingungen im Internet unter [www.afriSO.com](http://www.afriSO.com) oder in Ihrem Kaufvertrag.



## 13 Ersatzteile und Zubehör

**HINWEIS****UNGEEIGNETE TEILE**


- Verwenden Sie nur Original Ersatz- und Zubehörteile des Herstellers.

**Nichtbeachtung dieser Anweisung kann zu Sachschäden führen.**

**Produkt**

Artikelbezeichnung	Art.-Nr.	Abbildung
Funkgesteuertes Wasserventil WaterControl 01.1 G $\frac{3}{4}$	42570	
Funkgesteuertes Wasserventil WaterControl 01.1 G1	42571	

**Ersatzteile und Zubehör**

Artikelbezeichnung	Art.-Nr.	Abbildung
Absperrkugelhahn 24 V G $\frac{3}{4}$ + G1	42574	

## 14 Informationen zu EnOcean®-Funk

### 14.1 Reichweiten des EnOcean®-Funks

Weiterführende Informationen zur Reichweitenplanung mit EnOcean® finden Sie auf [www.enocean.com](http://www.enocean.com).

### 14.2 Weiterführende Informationen zu EnOcean®-Funksystemen

Weiterführende Informationen zu Planung, Installation und Betrieb von EnOcean®-Funksystemen finden Sie auf [www.enocean.com](http://www.enocean.com).

- Funkstandard
- Funktechnologie
- AN001
- AN102
- AN103
- AN201

### 14.3 Möglichkeiten der EnOcean®-Technologie

Unterlagen über EnOcean®-Technologien finden Sie im Internet unter [www.afrisohome.de](http://www.afrisohome.de).

Auf unserem YouTube-Channel finden Sie eine Reihe von Videos zu AFRISO-Produkten.

## 15 Anhang

### 15.1 EU-Konformitätserklärung

		
<b>Technik für Umweltschutz</b> <span style="float: right; font-size: small;">Messen. Regeln. Überwachen.</span>		
<b>EU - Konformitätserklärung</b> <i>EU Declaration of Conformity / Déclaration EU de conformité / Declaración de conformidad CE / Declaração de conformidade CE / Deklaracja zgodności UE</i>		
<b>Formblatt</b> <b>FB 27 - 03</b>		
<p>Name und Anschrift des Herstellers: <u>AFRISO-EURO-INDEX GmbH, Lindenstraße 20, 74363 Güglingen</u>  <i>Manufacturer / Fabricant / Fabricante / Nome e endereço do fabricante / Producent:</i></p> <p>Erzeugnis: <u>Funkgesteuertes Wasserventil</u>  <i>Product / Produit / Producto / Produto / Produkt:</i></p> <p>Typenbezeichnung: <u>WaterControl 01</u>  <i>Type / Type / Tipo / Tipo / Typ:</i></p> <p>Betriebsdaten: <u>100-240V AC; &lt;5W; IP 40</u>  <i>Techn. Details / Caractéristiques / Características / Detalhes técnicos / Dane techniczne:</i></p> <p>Das bezeichnete Erzeugnis stimmt mit den Vorschriften folgender Europäischer Richtlinien überein:  <i>The above mentioned product meets the requirements of the following European Directives:</i>  <i>Le produit mentionné est conforme aux prescriptions des Directives Européennes suivantes:</i>  <i>El producto indicado cumple con las prescripciones de las Directivas Europeas siguientes:</i>  <i>O produto indicado cumpre com as prescrições das seguintes Diretivas Europeias:</i>  <i>Wymieniony wyżej produkt spełnia wymagania następujących Dyrektyw Europejskich:</i></p> <p><b>Elektromagnetische Verträglichkeit (2014/30/EU)</b>  <i>Directive Electromagnetic Compatibility / Directive compatibilité électromagnétique / Directiva compatibilidad electromagnética / Diretiva sobre compatibilidade eletromagnética / Dyrektywa kompatybilności elektromagnetycznej</i>  <u>DIN EN 60730-1:2011 (erfüllt auch / meets also DIN EN 60730-1:2017)</u></p> <p><b>Niederspannungsrichtlinie (2014/35/EU)</b>  <i>Low Voltage Directive / Directive basse tension / Directiva baja tensión / Diretiva sobre baixa tensão / Dyrektywa niskonapięciowa</i>  <u>DIN EN 60730-1:2011 (erfüllt auch / meets also DIN EN 60730-1:2017)</u></p> <p><b>Radio Equipment Directive, RED (2014/53/EU)</b>  <i>RED Directive / Directive RED / Directiva RED / Diretiva RED / Dyrektywa radiowa</i>  <u>ETSI EN 301489-1 V2.2.3; ETSI EN 301489-3 V2.1.1; ETSI EN 300220-2 V3.1.1; EN 62479:2010</u></p> <p><b>RoHS-Richtlinie (2011/65/EU)</b>  <i>RoHS Directive / Directive RoHS / Directiva RoHS / Diretiva RoHS / Dyrektywa RoHS</i>  <u>EN IEC 63000:2018</u></p> <p>Unterzeichner: <u>Dr. Späth, Geschäftsführer Technik</u>  <i>Signed / Signataire / Firmante / Assinado por / Podpisal:</i> <span style="float: right;"><i>Technical Director / Diretor Técnico / Dyrektor Techniczny</i></span></p> <p style="text-align: center;"> <u>12.01.2022</u>  <i>Datum / Date / Fecha / Data</i> </p> <div style="text-align: right; margin-top: 10px;">   <small>Unterzeichnet / Signature / Firma / Assinatura / Podpis</small> </div>		
Version: 3 Index: 1	AFRISO-EURO-INDEX GmbH D-74363 Güglingen	Seite 1 von 1